

# TOPLOTNE ČRPALKE ZA BAZEN

Celovita rešitev za ogrevanje in hlajenje bazena



## R32 ESG-Inv M Series Inverter Pool Heat Pump



Ogrevanje in  
hlajenje



Krmiljenje z  
mobilno aplikacijo



Do 44% višja  
kapaciteta od  
nazivne moči



Ohrani nazivno  
moč v načinu  
Boost



Tiho delovanjem  
do 38 db(A) na  
oddaljenosti 1m

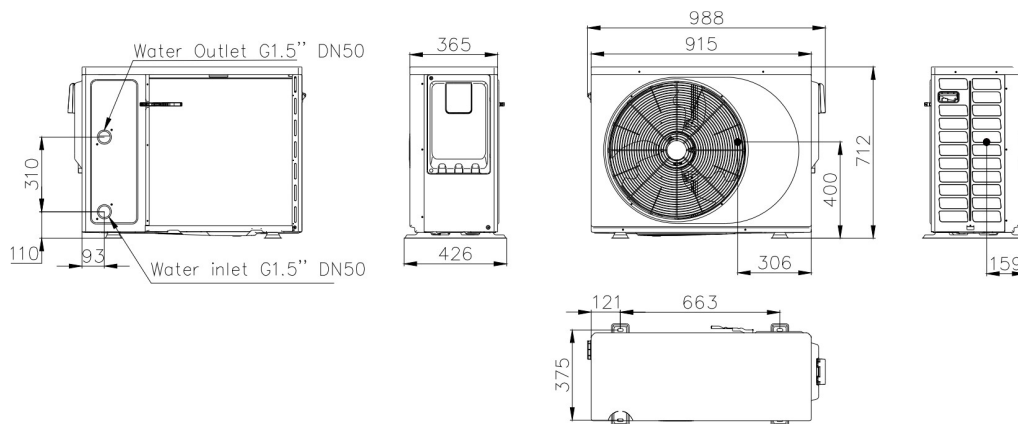
Doživite neprekinjeno delovanje s toplotno črpalko za bazen **ESG-Inv M Series**. V pospešenih načinih ogrevanja ali hlajenja "Boost" ohranja polno zmogljivost tudi pri različnih temperaturah. "Boost" način ogrevanja zagotavlja dosledno delovanje pri temperaturi okolice 15°C, kar ustreza



Model		MSC-70D2N8- A	MSC-90D2N8- A
Prostornina bazena (zrak +15°C, voda +28°C) m <sup>3</sup>		< 35	< 45
Ogrevanje (A27/ RH80%, W28°C)	Moč (način Boost)	7.16 (10,3) kW	9.15 (12,8) kW
	Poraba (način Boost)	0,95 (1,56) kW	1.35 (2,13) kW
	COP (način Boost)	7.50 (6,60)	6,80 (6,00)
Ogrevanje (A15/ RH70%, W28°C)	Moč (način Boost)	5.30 (7,30) kW	6.80 (9.30) kW
	Poraba (način Boost)	1.04 (1,56) kW	1.39 (2,09) kW
	COP (način Boost)	5.10 (4,69)	4,90 (4,45)
Hlajenje (A35, W28°C)	Moč	4,5kW	5,2kW
	Poraba	1.13 kW	1.55 kW
	EER	3,98	3.35
Glasnost delovanja	Ogrevanje (A27/RH80%, W28°C) / Način tiho delovanje	41 / 38 dB(A)	43 / 38 dB(A)
	Hlajenje (A35, W28°C) / Način tiho delovanje	43 / 39 dB(A)	45 / 40 dB(A)
Splošni podatki	Hladilno sredstvo	R32	
	Polnjenje hladilnega sredstva	0,55 kg	0,55 kg
	Napajanje V/ Ph / Hz	220-240 / 1 / petdeset	
	Tok	10.5 A	11 A
	Električni kabel	3x2,5 mm <sup>2</sup>	3x2,5 mm <sup>2</sup>
	Varovalka priporočljivo	C16	C16
Vodni priklp	Hidravlični priklp	DN50 PVC mm	DN50 PVC mm
	Pretok vode (nominalno)	3.1 m <sup>3</sup> /h	3,9 m <sup>3</sup> /h
	DT (nominalno)	2°C	2°C
	Izguba izmenjevalnika	4,6 kPa	7.3 kPa
Območje delovanja	Območje delovanja (ozračje)	-7 ~ + 43 °C	
	Območje delovanja (voda)	+10 ~ + 42°C	
<b>Cena brez DDV</b>		<b>1670,00 EUR</b>	<b>1780,00 EUR</b>
<b>Cena z 22% DDV</b>		<b>2037,40 EUR</b>	<b>2171,60 EUR</b>
<b>Cena z 9,5% DDV</b>		<b>1828,65 EUR</b>	<b>1949,10 EUR</b>

Model		MSC-120D2N8- A	MSC-160D2N8- A	MSC-200D2N8- A
Prostornina bazena (zrak +15°C, voda +28°C) m3		< 60	< 80	< 100
Ogrevanje (A27/ RH80%, W28°C)	Moč (način Boost)	12,5 (14,5) kW	16.00 (18,70) kW	18,80 (21,80) kW
	Poraba (način Boost)	1.79 (2,28) kW	2.67 (3,67) kW	3.62 (4,95) kW
	COP (način Boost)	7,00 (6,35)	6.00 (5,10)	5,20 (4,40)
Ogrevanje (A15/ RH70%, W28°C)	Moč (način Boost)	9.12 (10,5) kW	12.80 (15.00) kW	14.50 (17.00) kW
	Poraba (način Boost)	1,81 (2,28) kW	2.84 (3,95) kW	3.45 (4,72) kW
	COP (način Boost)	5.05 (4,60)	4,50 (3,80)	4,20 (3,60)
Hlajenje (A35, W28°C)	Moč	7 kW	7.8 kW	8,6kW
	Poraba	1.75 kW	2,6kW	3,31 kW
	EER	4	3	2.6
Glasnost delovanja	Ogrevanje (A27/RH80%, W28°C) / Način tiho delovanje	49 / 38 dB (A)	petdeset / 39 dB(A)	54 / 40 dB(A)
	Hlajenje (A35, W28°C) / Način tiho delovanje	48 / 40 dB(A)	51 / 42 dB(A)	52 / 43 dB (A)
Splošni podatki	Hladilno sredstvo	R32		
	Polnjenje hladilnega sredstva	0,75 kg	0,78 kg	0,78 kg
	Napajanje V / Ph / Hz	220-240 / 1 / petdeset		
	Tok	12 A	18 A	23 A
	Električni kabel	3x2,5 mm <sup>2</sup>	3x4 mm <sup>2</sup>	3x4 mm <sup>2</sup>
	Varovalka priporočljivo	C16	C32	C32
Vodni prikllop	Hidravlični prikllop	DN50 PVC mm	DN50 PVC mm	DN50 PVC mm
	Pretok vode (nominalno)	5,4 m3/h	6,9 m3/h	8,3 m3/h
	DT (nominalno)	2°C	2°C	2°C
	Izguba izmenjevalnika	13,8 kPa	23 kPa	33 kPa
Območje delovanja	Območje delovanja (ozračje)	-7 ~ + 43 °C		
	Območje delovanja (voda)	+10 ~ + 42°C		
<b>Cena brez DDV</b>		<b>1870,00 EUR</b>	<b>2210,00 EUR</b>	<b>2500,00 EUR</b>
<b>Cena z 22% DDV</b>		<b>2281,40 EUR</b>	<b>2696,20 EUR</b>	<b>3050,00 EUR</b>
<b>Cena z 9,5% DDV</b>		<b>2047,65 EUR</b>	<b>2419,95 EUR</b>	<b>2737,50 EUR</b>

		Š	V	D
<b>MSC-70D2N8- A</b>	46 kg	988 mm	426 mm	712 mm
<b>MSC-90D2N8- A</b>	46 kg	988 mm	426 mm	712 mm
<b>MSC-120D2N8- A</b>	50 kg	988 mm	426 mm	712 mm
<b>MSC-160D2N8- A</b>	53 kg	988 mm	426 mm	712 mm
<b>MSC-200D2N8- A</b>	53 kg	988 mm	426 mm	712 mm



Cene ne vključujejo vrednosti vgradnje in DDV. Vrednost vgradnje je odvisna od zahtevnosti ter porabljenega materiala, določi se ob ogledu objekta. Vgradnjo vršijo pooblaščenči monterji na območju Republike Slovenije. Ob prodaji in vgradnji se obračuna 22% stopnja DDV, razen pri vgradnji investitorju v socialna stanovanja pod 120m2 uporabne površine in hiše pod 250m2 uporabne površine, ko se obračuna 9,5% DDV.

Cenik velja od 29.7.2024 do preklica.

Naprave v tem katalogu vsebujejo hladilni sredstvi R32 z GWP vrednostjo (Global Warming Potential tj. potencial za globalno segrevanje) 675 ter R410a z GWP vrednostjo 2088. GWP vrednost izraža večkratnik učinka 1kg CO2 na globalno segrevanje skozi dobo 100 let. V praksi to pomeni, da bi ob izteku 1kg hladilnega sredstva R32 bil učinek na globalno segrevanje 675-krat večji kot ob izteku 1kg CO2, ob izteku plina R410a pa kar 2088-krat. Tip hladilnega sredstva, njegova vsebnost v napravi, GWP in vrednost ekvivalenta CO2 v tonah najdete v tehnični tabeli posameznega proizvoda. Klimatske naprave ne sestavljajte in razstavljajte sami ter ne posegajte v tokokrog hladilnega sredstva ampak se vedno obrnite na strokovnjaka z ustreznim spričevalom. Sestavo, namestitev ali odstranitev tega proizvoda mora izvesti pooblaščenči serviser v skladu z veljavno zakonodajo Republike Slovenije in zakonodajo ES.

Uvoz in distribucija:



Catena d.o.o., Pesnica pri Mariboru 42a,  
2211 Pesnica pri Mariboru  
tel: 02 473 23 20, email: info@catena.si  
www.catena.si

Prodaja / montaža / servis:

