

# KATALOG

TOPLOTNE ČRPALKE  
ZRAK VODA IN HIBRIDNE

marec 2024





<b>Splošno o toplotnih črpalkah v deljeni izvedbi</b>		Stran 4-5
<b>Nabor zunanjih enot</b>		Stran 6-7
<b>Nabor notranjih enot</b>		Stran 8-9
<b>Opis delovanja in funkcij</b>		Stran 10-17
<b>Tehnični podatki notranjih enot stenska izvedba, brez rezervoarja STV</b>		Stran 18
<b>Tehnični podatki notranjih enot talna izvedba, z rezervoarjem STV</b>		Stran 19
<b>Tehnični podatki zunanjih enot zrak-voda serija ECODAN</b>	<b>ecodan<sup>®</sup></b>	Stran 20-22
<b>Tehnični podatki HIBRIDNIH zunanjih enot</b>	<b>ecodan<sup>®</sup> MULTI</b>	Stran 23
<b>Tehnični podatki zunanjih enot zrak-voda serija ZUBADAN R32</b>	<b>ZUBADAN<sup>®</sup></b> New Generation	Stran 24-25
<b>Tehnični podatki notranje in zunanje enote zrak-voda serija ZUBADAN </b>		Stran 26
<b>Tabela kombinacij zunanjih in notranjih enot</b>		Stran 27
<b>Priporočila</b>		Stran 28-31

# Toplotne črpalke v deljeni izvedbi .....

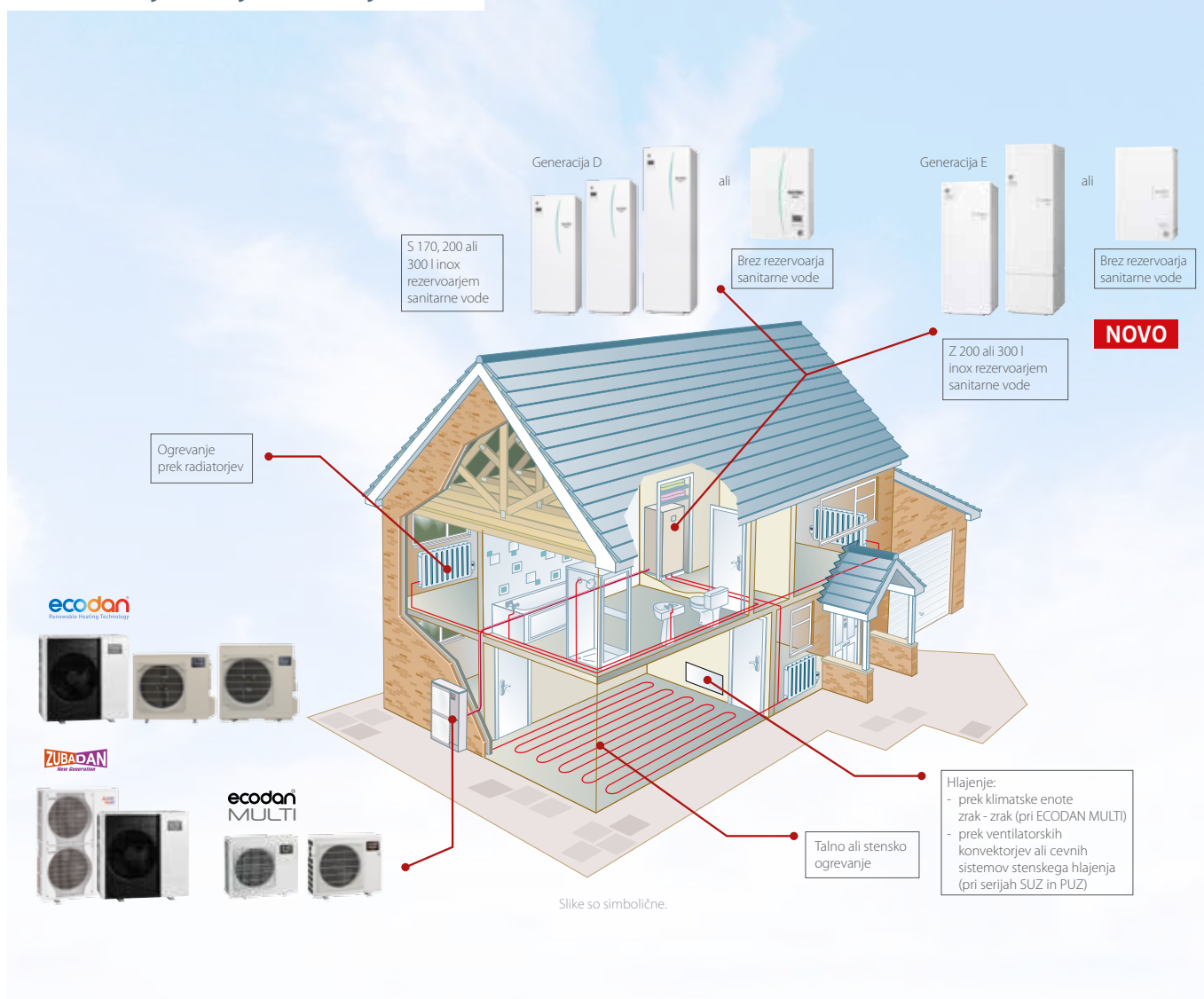
Naprave so energetsko varčne in varne za okolje, saj imajo vgrajen zelo učinkovit sistem toplotnih črpalk, ki s pomočjo električne energije zajema "toploto iz zraka", obnovljivega vira energije. Opremljene so s sodobno invertersko tehnologijo in omogočajo zelo natančno nadziranje ciljne temperature, ki zagotavlja udobno ogrevanje. Energetska varčnost, izjemno udobje ogrevanja in enostavna instalacija so lastnosti, zaradi katerih je ogrevalni sistem MITSUBISHI ELECTRIC v središču pozornosti.

## Daljinski nadzor z uporabo dodatnega Wi-Fi wmesnika in aplikacije MELCloud

**MELCloud** je nova generacija nadzora v oblaku za klimatske naprave in ogrevalne sisteme Mitsubishi Electric. Uporabnikom omogoča enostaven nadzor nad svojimi napravami, ko so zdoma ali pa želijo z njimi upravljati kar iz domačega naslanjača. Dostopanje in nadzor nad Mitsubishi Electric napravami še nikoli ni bilo enostavnejše, do njih lahko dostopate z vrsto osebnih računalnikov, tabličnih računalnikov in pametnih telefonov. Aplikacija omogoča upravljanje v živo in nastavitve tedenskega časovnika ter tako nudi popolno fleksibilnost uporabe vaših Mitsubishi Electric klimatskih naprav ali ogrevalnih sistemov, z ene same naprave ali lokacije. Posredovanje opomnikov in napak je omogočeno tako iz lokalnih kakor tudi iz oddaljenih sistemov, ki so priklopljeni na **MELCloud**. Na aplikaciji najdete tudi lokalne informacije o vremenski napovedi in kontaktne informacije za pomoč uporabnikom. Prenesete jo brezplačno, iz različnih mobilnih trgovin.



## Prikaz serij notranjih in zunanjih enot



## Manjše polnjenje naprav s plinom za boljše izkoristke in okolju prijaznejše ogrevanje

**R32**

Nove naprave MITSUBISHI ELECTRIC uporabljajo okolju prijaznejši plin R32, kateri v primerjavi z dosedanjim R410A ohranja samo še eno tretjino vpliva na globalno segrevanje. Kemijske in fizikalne lastnosti plina R32 omogočajo tudi do 20 % manjšo količino polnjenja naprav in boljšo učinkovitost ogrevanja pri nižjih temperaturah okolja. Največja polnitev plina tudi pri največji dopustni razdalji med zunanjo in notranjo enoto, je pri vseh modelih manjša od mejne vrednosti, nad katero bi po določenih standarda EN378 morali uvajati posebne ukrepe nadzora puščanja hladiva v zaprtih prostorih ali zahteve za mehansko prezračevanje prostora z notranjo enoto.



Novi sistemi s toplotno črpalko zrak-voda, kateri vsebujejo plin R32 so najprimernejši sistemi za učinkovito in varčno nizkotemperaturno ogrevanje prostorov saj se uvrščajo v razred energijske učinkovitosti A+++ pri nizkotemperaturnem ogrevanju prostorov, A++ pri radiatorskem ogrevanju in A+ pri ogrevanju sanitarne vode.

**Modeli PUZ-SWM, PUZ-SHWM**



**Modeli SUZ-SWM\*VA2**



## ZUNANJE ENOTE ECODAN

### ZRAK-VODA

ecodan®

R32

vodno ogrevanje  
in hlajenje



SUZ-SWM40/60VA2



SUZ-SWM80VA2  
SUZ-SWM100VA

#### SUZ-SWM

- Primerne za talno ogrevanje ter konvektorsko ogrevanje in hlajenje, za pasivne, nizkoenergijske ter večstanovanjske objekte
- Priprava ogrevalne vode do 60 °C
- Pri ogrevanju zagotovljeno delovanje do -25 °C zunanje temperature
- Energijski razred A+++ pri temperaturi ogrevalne vode 35 °C, A++ pri temperaturi ogrevalne vode 55 °C

ecodan®

R32

vodno ogrevanje  
in hlajenje



PUZ-SWM80/100/120/140YAA

#### PUZ-SWM **NOVO**

- Primerne za talno in radiatorsko ogrevanje ter hlajenje prek ventilatorskih konvektorjev ali cevnih stenskih sistemov
- Priprava ogrevalne vode z notranjo enoto generacije D do 60 °C
- Priprava ogrevalne vode z novo notranjo enoto generacije E do 68 °C
- Zagotovljeno delovanje do -25 °C zunanje temperature, nazivna moč gretja zagotovljena do -7 °C zunanje temperature (model 140YAA izgubi 1 kW)
- Dimenzije v mm: 1040 višina x 1050 širina x 480 globina
- Energijski razred A+++ pri temperaturi ogrevalne vode 35 °C, A++ pri temperaturi ogrevalne vode 55 °C
- Novi modeli PUZ so tišji od modelov PUD
- Priprava ogrevalne vode z novo notranjo enoto generacije E

ecodan®

R32

vodno ogrevanje



PUD-SWM80/100VAA  
PUD-SWM80/100/120YAA

#### PUD-SWM

- Primerne za talno in radiatorsko ogrevanje
- Zagotovljeno delovanje do -25 °C zunanje temperature, nazivna moč gretja zagotovljena do -7 °C zunanje temperature
- Dimenzije v mm: 1020 višina x 1050 širina x 480 globina
- Energijski razred A+++ pri temperaturi ogrevalne vode 35 °C, A++ pri temperaturi ogrevalne vode 55 °C

## HIBRIDNE ZUNANJE ENOTE ECODAN

### ZRAK-VODA in ZRAK-ZRAK

ecodan® MULTI

R32

vodno ogrevanje  
in zračno hlajenje  
in ogrevanje



PXZ-4F75VG



PXZ-5F85VG

#### PXZ-\*F

- Primerne za talno ogrevanje ter hlajenje in ogrevanje prek notranjih klimatskih enot, niso namenjene vodnemu hlajenju
- Klimatske naprave v času priprave STV ne delujejo
- Pri ogrevanju zagotovljeno delovanje do -20 °C zunanje temperature
- Energijski razred A+++ pri temperaturi ogrevalne vode 35 °C, A+ pri temperaturi ogrevalne vode 55 °C
- Seznam povezljivih modelov klimatskih naprav s tehničnimi podatki so na razpolago na zahtevo.

# ZUNANJE ENOTE ZUBADAN

## ZRAK-VODA

**ZUBADAN**  
New Generation

**R32**

vodno ogrevanje  
in hlajenje



PUZ-SHWM100/120/140YAA

### PUZ-SHWM **NOVO**

- Primerne za talno in radiatorsko ogrevanje ter hlajenje prek ventilatorskih konvektorjev ali cevnih stenskih sistemov
- Priprava ogrevalne vode z notranjo enoto generacije D do 60 °C
- Priprava ogrevalne vode z novo notranjo enoto generacije E do 70 °C
- Zagotovljeno delovanje do -30 °C zunanje temperature, nazivna moč gretja zagotovljena do -15 °C zunanje temperature
- Tehnologija »Flash injection« za visoko učinkovitost pri zelo nizkih zunanjih temperaturah
- Dimenzije v mm: 1040 višina x 1050 širina x 480 globina
- Energijski razred A+ + + pri temperaturi ogrevalne vode 35 °C, A+ + pri temperaturi ogrevalne vode 55 °C
- Novi modeli PUZ so tišji od modelov PUD
- Priprava ogrevalne vode z novo notranjo enoto generacije E

**ZUBADAN**  
New Generation

**R32**

vodno ogrevanje



PUD-SHWM80/100/120/140YAA

### PUD-SHWM

- Primerne za radiatorsko ali talno ogrevanje večjih oziroma zahtevnejših objektov, tudi za področja z zelo hladnim podnebjem
- Zagotovljeno delovanje do -28 °C zunanje temperature, nazivna moč gretja zagotovljena do -15 °C zunanje temperature
- Pri zunanjih temperaturah nižjih od -15 °C nudijo do 25 % več moči kot zunanje enote serije ECODAN
- Energijski razred A+ + + pri temperaturi ogrevalne vode 35 °C, A+ + pri temperaturi ogrevalne vode 55 °C

**ZUBADAN**  
New Generation

**R410A**

vodno ogrevanje  
in hlajenje



PUHZ-SHW230YKA2

### PUHZ-SHW

- Primerne za radiatorsko in talno ogrevanje in hlajenje večjih oziroma zahtevnejših objektov, tudi za področja z zelo hladnim podnebjem
- Pri ogrevanju zagotovljeno delovanje do -25 °C zunanje temperature, nazivna moč gretja zagotovljena do -15 °C zunanje temperature
- Pri zunanjih temperaturah nižjih od -15 °C nudijo do 25 % več moči kot zunanje enote serije ECODAN
- Energijski razred A+ + + pri temperaturi ogrevalne vode 35 °C, A+ + pri temperaturi ogrevalne vode 55 °C

## NOTRANJE ENOTE

### ZRAK-VODA

#### HYDROBOX Generacija D



#### HYDROBOX Generacija E



#### EHSD, ERSD in ERSF

- HIDRO BOX notranja stenska enota brez rezervoarja sanitarne vode
- Model EHSD samo za ogrevanje
- ERSD in ERSF za ogrevanje in hlajenje
- Modeli EHSD in ERSD generacija D s krmilnikom FTC6, novi modeli ERSF generacija E s krmilnikom FTC7 **NOVO**
- Vgrajen pomožni električni grelnik

■ V kombinaciji z zunanjimi enotami PUZ nove enote ERSF generacija E pripravijo ogrevalno vodo do 68 °C - ECODAN oz. 70°C - ZUBADAN

#### CYLINDER Generacija D



■ Volumen rezervoarjev 170 l, 200 l in 300 l

#### CYLINDER Generacija E



■ Volumen rezervoarjev 200 l in 300 l

#### ERST

- CYLINDER talna notranja enota z rezervoarjem sanitarne vode
- Ogrevanje in hlajenje
- Modeli ERST generacija D s krmilnikom FTC6, novi modeli ERST generacija E s krmilnikom FTC7 **NOVO**
- Energetsko varčna priprava tople sanitarne vode, energijski razred A+ zaradi vgrajenih dvojnih tipal STV
- Vgrajena lovilna posoda za kondenzat (pri modelih namenjenih hlajenju)
- Vgrajen pomožni električni grelnik
- Širina 585 mm, globina 680 mm, višina glede na volumen rezervoarja

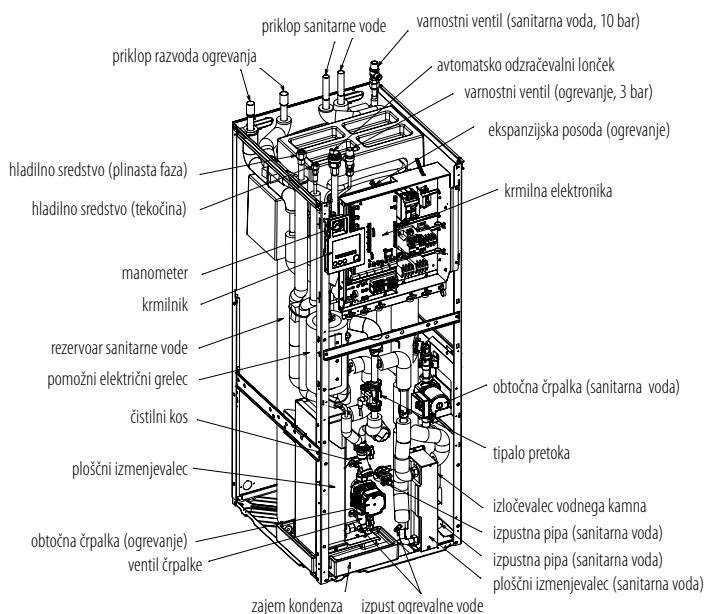
■ V kombinaciji z zunanjimi enotami PUZ nove enote ERST generacija E pripravijo ogrevalno vodo do 68 °C - ECODAN oz. 70°C - ZUBADAN



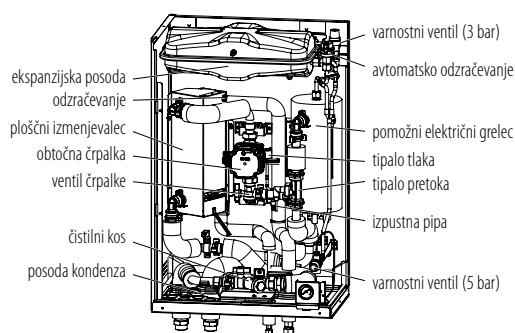


## Prikaz sestavnih delov notranjih enot generacije D

### ■ CYLINDER - z rezervoarjem STV

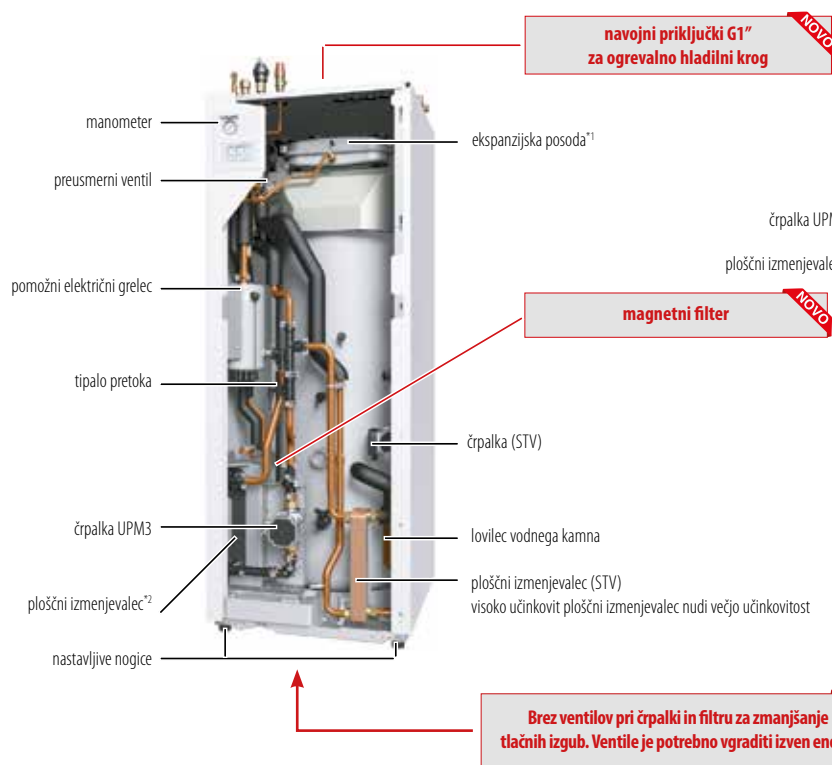


### ■ HYDROBOX - brez rezervoarja STV

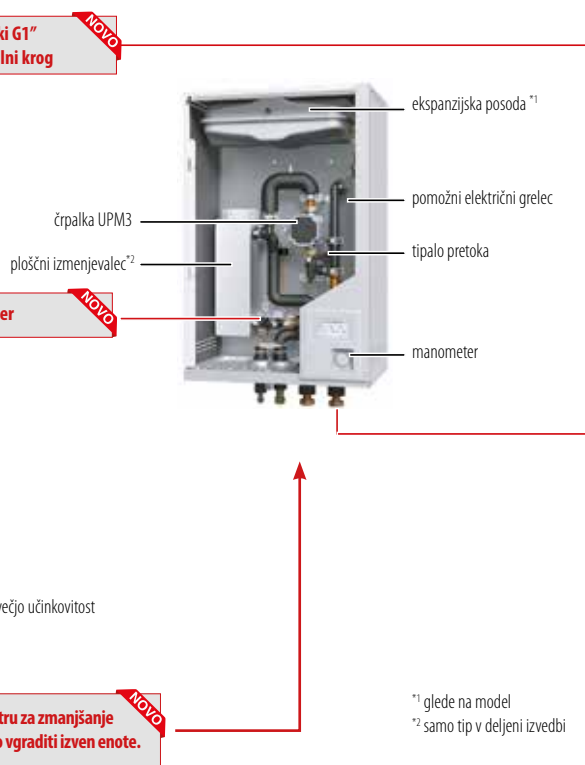


## Prikaz nove notranje enote generacije E

### ■ CYLINDER - z rezervoarjem STV



### ■ HYDROBOX - brez rezervoarja STV



<sup>1</sup> glede na model  
<sup>2</sup> samo tip v deljeni izvedbi



Upravljanje tudi prek aplikacije MELCloud iz oddaljene lokacije (telefona, tablice ali računalnika)

## Enostavna namestitev, visoka zmogljivost in nezahtevno vzdrževanje (NOVO - generacija E)

### Enostavna namestitev cevi **NOVO**

Vse vodne cevi so poravnane na zadnji strani enote, kar omogoča enostaven priklop in urejen videz. Poleg tega so dodane MATICE za lažjo namestitev.



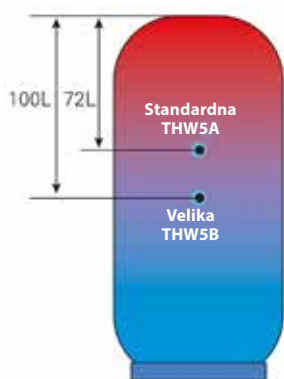
### Vgrajena odtočna posoda za reverzibilne modele

Reverzibilni modeli imajo vgrajeno odtočno posodo z odtokom na zadnji strani enote. S pomočjo nastavitvenega vijaka je lahko višina odtoka višja od 50 mm, kar omogoča odvajanje vode na dolžino 5 m.



### Položaj termistorja v rezervoarju STV

Položaj termistorja je nastavljen, zato se enota prilagodi različnim potrebam po vodi in tako poveča svojo učinkovitost ne glede na obseg gospodinjstva ali porabe. S pomočjo dveh termistorjev, s katerima so opremljeni rezervoarji vseh velikosti, lahko zdaj izberete med dvema možnima količinama (standardna/velika) polnitve STV. Na ta način se delovanje prilagodi različnim potrebam po vodi, da bi povečali učinkovitost naprave ne glede na obseg gospodinjstva ali porabe. Način lahko izberete na glavnem daljinskem upravljalniku.



\* Pri 200-litrskem rezervoarju.

### Izboljššan hitri vklop **NOVO**

Za hiter vklop ecodana so začetne nastavitve skrčene na bistvene elemente, nepotrebne nastavitve pa so samodejno preskočene. Prikaz konfiguracije sistema pred prvim zagonom pomaga razjasniti osnovni položaj DIP stikal in preprečiti ponastavitve. S tem se skrajša čas, potreben za uspešen prvi zagon.

Primer prikaza nastavitve oddajnikov toplote

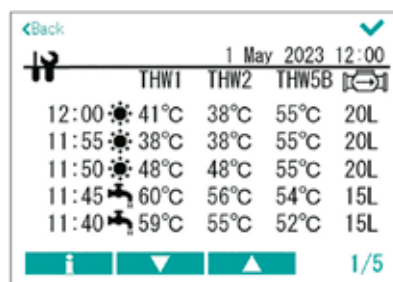


Monterji preprosto izberejo oddajnike toplote in uporabijo priporočene privzete vrednosti ter tako preprečijo napačen način delovanja v območju.

### Spremljanje podatkov o delovanju

Čas, način delovanja, temperaturo pretoka/povratka/rezervoarja je mogoče prikazati na glavnem daljinskem upravljalniku.

Primer prikaza nastavitve spremljanja



### Čista voda v obtoku **NOVO**

Magnetni filter je na novo dodan v sistem. Tako voda v obtoku ostane čista in se prepreči zamašitev in kvarjenje črpal in triptnih ventilov.



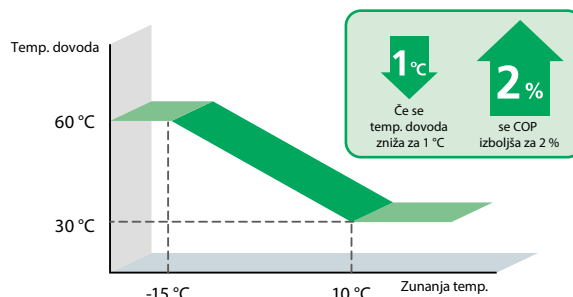
# Avtomatsko prilagajanje

## Izjemen prihranek energije ob stalnem zagotavljanju udobnega ogrevanja

Mitsubishi Electric ponosno predstavlja revolucionarno, novo krmiljenje sistema, katerega namen je še povečati udobje in energetski prihranek. Naše izhodišče so podatki, ki kažejo, da z znižanjem temperature ogrevne vode za **1 °C izboljšamo koeficient učinkovitosti (COP) sistema zrak-voda kar za 2 %**. To pomeni, da na energetski prihranek močno vpliva krmiljenje temperature dovoda v sistemu.

Pri tradicionalno krmiljenih sistemih je temperatura dovoda določena na podlagi predhodno nastavljenih ogrevalnih krivulj in odvisno od dejanske zunanje temperature. Vendar pa je nastavev v tem primeru precej zahtevna, da bi dosegli optimalno ogrevalno krivuljo.

### ■ Nastavev ogrevalne krivulje (primer)



# Funkcija Mitsubishi Electric »Auto adapt«

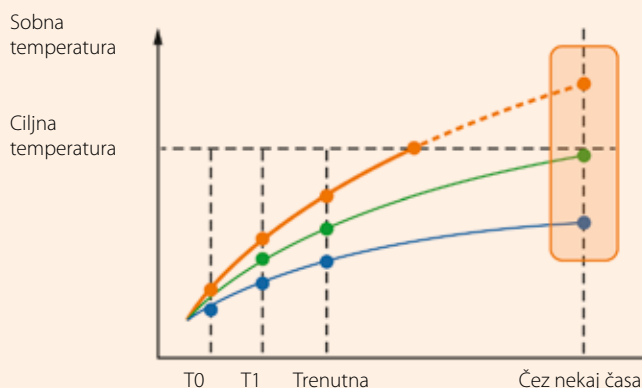
## Edinstvena tehnologija

Funkcija Mitsubishi Electric »Auto adapt« beleži spremembe dejanske temperature v prostoru in zunanje temperature okolja. Glede na izmerjene temperature sprotno prilagaja temperaturo ogrevalne vode, ki jo pošilja v ogrevalni sistem. Z namenom povečanja udobja in učinkovitosti je Mitsubishi Electric predstavil nov revolucionaren krmilnik. Funkcija avtomatskega prilagajanja istočasno meri in primerja temperaturo v prostoru in zunanjo temperaturo. S temi podatki preračuna potrebno količino toplote, ki jo je potrebno dovesti v prostor. Poenostavljeno, potreben toplotni tok je avtomatično preračunan in doveden v prostor, da zadostimo energetske potrebe. Pri tem temperatura prostora ostaja optimalna. Dovajamo samo potrebno toploto, brez nepotrebnih izgub. Logika sistema je ta, da ob spremembi temperature v prostoru, dovede samo potrebno energijo in s tem izpolni željene pogoje brez nepotrebnih nihanj temperature. Funkcija avtomatskega prilagajanja ponuja maksimalno udobje in energetsko učinkovitost hkrati, brez kompliciranih nastavitvev. Z uvedbo te funkcije Mitsubishi Electric izboljšuje logiko krmilnika in s tem dosega hitrejšo ogrevanje ter hkrati večjo energetsko učinkovitost. Notranje enote ECODAN so serijsko opremljene z inteligentnim upravljalnikom na nadzorni plošči, kot možnost pa lahko izberete tudi brezžični upravljalnik, ki vam omogoča, da nadzirate sistem, na primer iz dnevne sobe. Funkcija avtomatskega prilagajanja temperature dovoda je izboljšana.

## Izboljšano samodejno prilagajanje pri generaciji E **NOVO**

### Nova funkcija samodejnega prilagajanja spreminja temperaturo skladno z željami uporabnika

Pri novi samodejni prilagoditvi so dodane ročne nastavitve za izravnavo ciljne temperature na podlagi konstrukcije stavbe, kar omogoča prilagajanje temperature med samodejnim/normalnim/počasnim/hitrim po željah uporabnika. Z izbiro hitrega načina lahko na primer hitro dosežete ciljno temperaturo, zato se soba hitreje ogreje. Ko je dosežena ciljna temperatura, se ogrevalna zmogljivost vzdržuje na stalni ravni, kar zagotavlja energetsko učinkovito ogrevanje. V dobro izoliranih hišah s talnimi oddajniki toplote pa bi bil za optimizacijo prihrankov energije in preprečevanje prekoračitve temperature primernejši normalni ali počasni način.



Sobna temperatura »čez nekaj časa« bi bila...

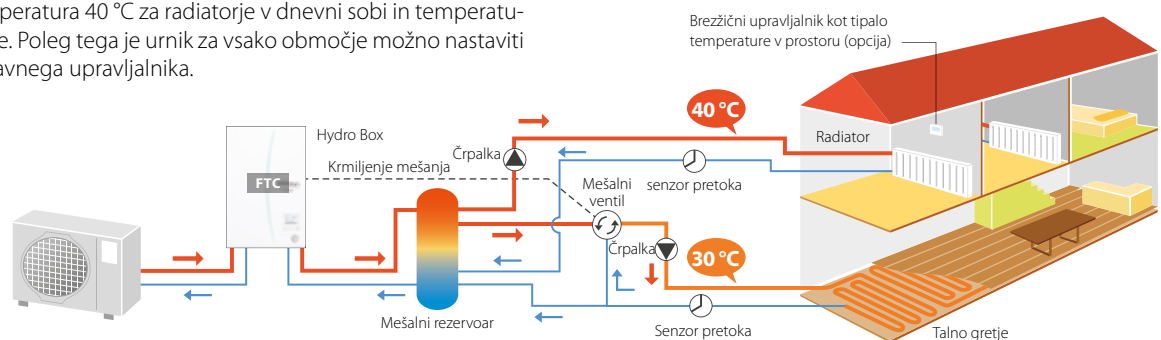
\*Brez upoštevanja krmiljenja temperature pretoka po dosegu ciljne temperature.

- (Hitro) **Višja od ciljne sobne temperature**  
Krmiljenje deluje tako, da zniža temperaturo pretoka s primerjavo dejanske in ocenjene sobne temperature.
- (Normalno) **Približno enaka ciljni sobni temperature**  
Krmiljenje deluje tako, da ohranja temp. pretoka s primerjanjem dejanske in ocenjene sobne temperature.
- (Počasi) **Nižja od ciljne sobne temperature**  
Krmiljenje deluje tako, da zviša temperaturo pretoka s primerjavo dejanske in ocenjene sobne temperature.

## Dvoobmočno krmiljenje

### Nastavitve dveh območij z različno temperaturo za še bolj prijetno in varčno ogrevanje

Ecodan omogoča nastavitve dveh temperatur pri dveh različnih vrstah oddajnikov toplote v sistemu. Sistem omogoča prilagoditev temperatur, ko je to nujno, na primer temperatura 40 °C za radiatorje v dnevni sobi in temperatura 30 °C za talno gretje. Poleg tega je urnik za vsako območje možno nastaviti ločeno s pomočjo glavnega upravljalnika.



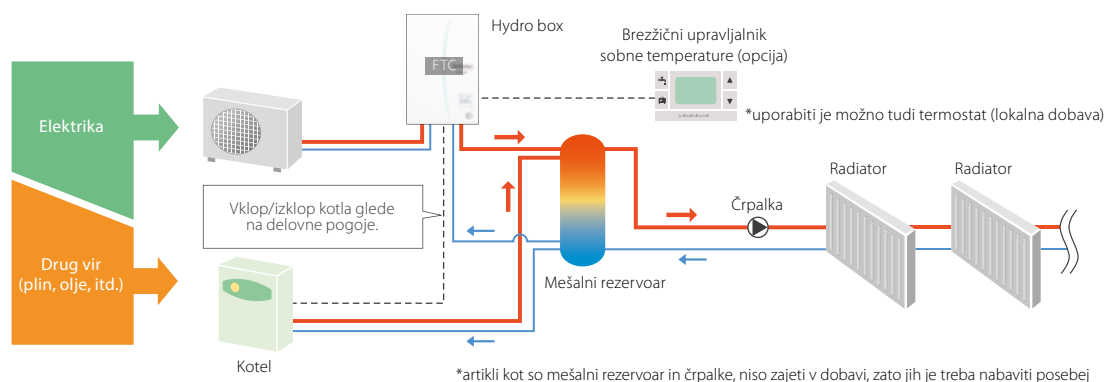
\*mešalni rezervoar, mešalni ventil, senzor pretoka in črpalke, niso zajeti v dobavi in jih je treba nabaviti posebej

## Inteligentna povezava z obstoječim kotlom

### Obstoječi kotel lahko ostane za bivalentno delovanje, avtomatski preklop zagotavlja še bolj učinkovito delovanje

Zaradi prilagodljivosti inteligentnega krmiljenja toplotnih črpalk Mitsubishi electric je sistem možno kombinirati s kotli, ki so trenutno v uporabi. Poleg tega takšen sistem krmiljenja oceni, kateri vir ogrevanja (toplotna črpalka ali kotel) se uporabi glede na različne situacije. Kupci, ki uporabljajo tudi kotel, lahko izkoristijo prednost prihranka energije s toplotno črpalko.

### Shema sistema kombiniranja kotla s toplotno črpalko ecodan



\*artikli kot so mešalni rezervoar in črpalke, niso zajeti v dobavi, zato jih je treba nabaviti posebej

### Preklop med toplotnimi viri - Izbira ustreznega sistema glede na potrebe

#### 4 logike preklopa med toplotnimi viri

- 1 Preklop na podlagi dejanske zunanje temperature:  
preklop med toplotnimi viri se izvede, ko zunanja temperatura pade na predhodno nastavljeno vrednost.
- 2 Preklop na podlagi obratovalnih stroškov:  
preklop med toplotnimi viri se izvede upošteva optimalno delovanje glede na stroške obratovanja.
- 3 Preklop na podlagi ravni izpusta CO<sub>2</sub>:  
preklop med toplotnimi viri se izvede s ciljem zmanjšanja izpusta CO<sub>2</sub> v okolje.
- 4 Preklop je možno sprožiti tudi z zunanjim vnosom:  
na primer s signalom elektrodistribucijske družbe o omejitvi med največjo porabo elektrike.

# Krmiljenje več enot - KASKADNI SISTEM

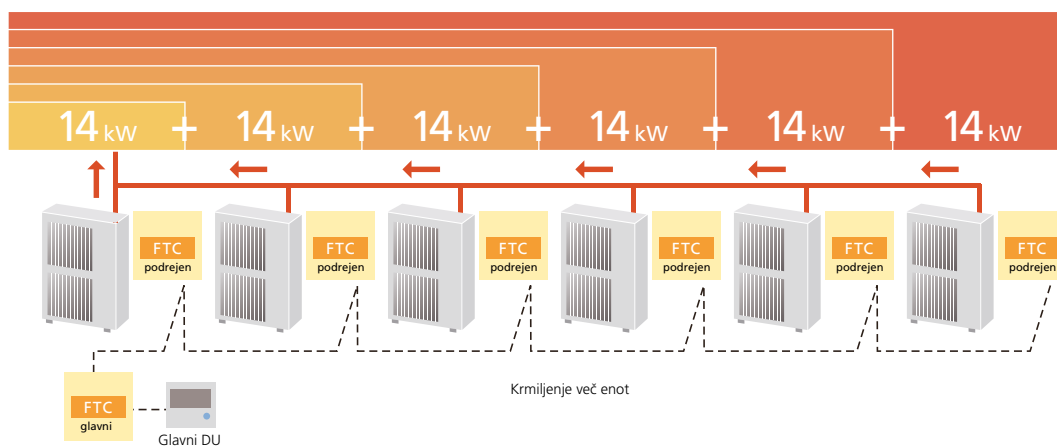
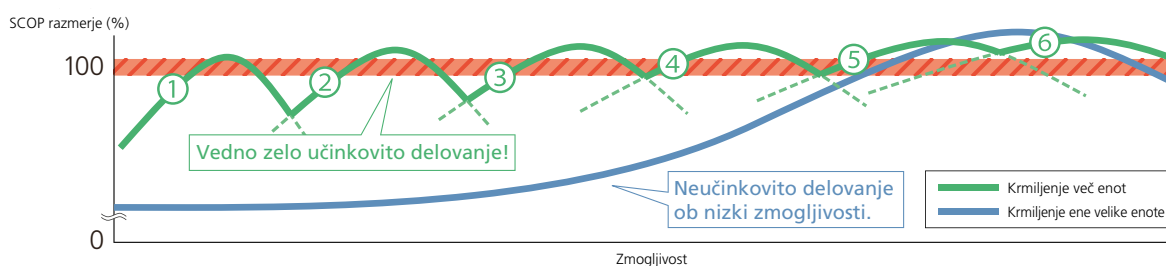
**Do 6 enakih enot katerekoli moči lahko povežemo v kaskado za večje zmogljivosti, avtomatsko krmiljenje več enot zagotavlja toplotne potrebe objekta**

Glede na ogrevalne zahteve objekta je možno povezati do največ 6 notranjih enot Ecodan. Najučinkovitejše število kombiniranih enot se določi avtomatsko glede na ogrevalne zahteve. S tem se zagotovi optimalno krmiljenje sobne temperature in večje udobje za osebe v prostorih. Vgrajena je tudi funkcija izmenjevanja enot (rotacijska funkcija), ki uravnavi obratovalne ure in prepreči, da bi bilo delovanje odvisno od katerekoli posamezne enote.

Kaskadni sistem zlahka ogreva velike objekte, kjer ena sama enota ne zadošča, istočasno nudi presenetljivo udobje in energetska učinkovitost

Zahvaljujoč krmiljenju več enot naenkrat je kaskadni sistem primeren tudi za večje objekte. Za površine, ki zahtevajo veliko ogrevalno moč, kot so večstanovanjski kompleksi, pisarne in trgovine, je instalacija več enot, upravljanih z enim sistemom krmiljenja, ustrezen rešitev in zagotovi optimalno nadzirano ogrevanje, neverjetno udobje in energetska prihranek.

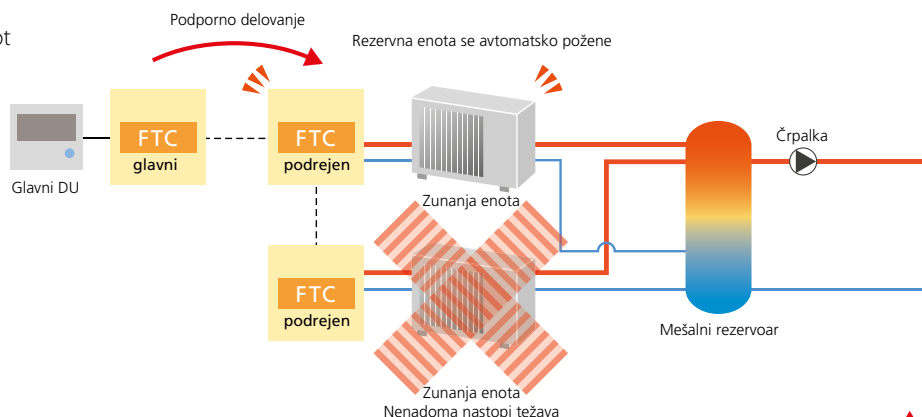
■ Krmiljenje več enot



## Rezervna zmogljivost v primeru nepravilnosti

Če se pojavijo težave z eno od enot, ki je krmiljena skupaj z več drugimi enotami, se avtomatsko požene druga enota kot rezerva in prepreči popolno zaustavitev sistema.

■ Krmiljenje več enot



## Daljinski upravljalnik - generacija D

Sodobno oblikovan, svetel LCD zaslon za lažje branje, z ergonomsko zasnovanim intuitivnim vmesnikom

### Glavni upravljalnik

- Velik, osvetljen zaslon za izjemno vidljivost tudi v temnih okoljih
- Več jezikovnih variant podpore (slovenski jezik + 14 ostalih)
- Lahko ga odstranite z glavne enote in instalirate na oddaljeni lokaciji (do 500 m razdalje)
- Hitro branje delovnih podatkov (7.5-krat hitreje kot pri predhodnem modelu)
- Širok izbor praktičnih funkcij zadosti vsem zahtevam uporabnika

#### Nastavitve funkcij:

- Spremljanje porabljene / dovedene energije
- Dvoobmočno krmiljenje (hlajenje in ogrevanje)
- Dva ločena urnika
- Nastavitev poletni čas
- Vgrajeno tipalo sobne temperature
- Nadzor hibridnega delovanja (povezava s kotlom)
- Sušenje tlakov
- Tedenski timer
- Način: 'Počitnice'
- Funkcija: preprečevanja legionele
- Kode napak in podatki za servisiranje

### Brezžični daljinski upravljalnik (opcija)

- Vgrajen senzor sobne temperature, ki se enostavno namesti na ustrezen položaj za zaznavanje sobne temperature
- Delo z ožičenjem ni več potrebno
- Enostaven dizajn in uporaba
- Oddaljeno krmiljenje iz katerekoli sobe, iskanje ustreznega mesta instalacije odpade
- Osvetljen zaslon in velike tipke olajšajo delo z upravljalnikom
- Prednost in preklic prednosti sanitarni topli vodi
- Poenostavljen način 'Počitnice'



## Glavni daljinski upravljalnik - generacija E **NOVO**

### Enostaven upravljalnik sodobnega dizajna

- Nova zasnova za preprosto in intuitivno upravljanje
- Barvni zaslon na dotik za odlično vidljivost
- Podpora za več jezikov (podpira 24 jezikov)
- Širok izbor priročnih funkcij, prilagojen zahtevam uporabnikov

#### Nastavitve funkcij

- Spremljanje porabe energije
- Dvoobmočno upravljanje (hlajenje in ogrevanje)
- Dva ločena urnika
- Vgrajeni senzorji sobne temperature
- Hibridno krmiljenje (povezava kotla)
- Način sušenja tal
- Tedenski časovnik
- Počitniški način
- Preprečevanje legionele
- Kode napak





## Brezžični daljinski upravljalnik - generacija E (opcija) **NOVO**

### Pameten in uporabniku prijazen upravljalnik sodobnega dizajna



- Upravljanje na daljavo iz vseh prostorov s prilagodljivo lokacijo namestitve
- Vgrajen senzor sobne temperature; enostavno ga lahko namestite na različne položaje za zaznavanje sobne temperature
- Nova, elegantno oblikovana ravna plošča in gumbi na dotik za intuitivno upravljanje
- Pregleden zaslon LCD in veliki gumbi za lažjo uporabo
- Zaradi brezžične poveztljivosti ne potrebujete kablov
- Funkcija povečanja in preklica sanitarne tople vode
- Nastavitve počitniškega načina za največ 72 ur, na urni osnovi, za energetske varčevanje z enostavnim upravljanjem
- Temperatura v prostoru se upravlja glede na nadziranje temperature v izbranem prostoru
- Možnost priključitve do 8 brezžičnih daljinskih upravljalnikov
- Brezžični prenos iz etaže v etažo, na primer iz kleti v pritličje.

### Nov zaslonski prikaz z gumbi na dotik

- Dodana ikona pripravljenosti na pametno omrežje
- Vsaka ikona je poenotena z zasnovo glavnega daljinskega upravljalnika
- Dodana je LED dioda, ki uporabnika takoj obvesti, če pride do napake ali okvare.



### Prilagodljiva namestitev

Upravljalnik lahko montirate na steno ali postavite na stojalo. Oblika stojala je prenovljena, prav tako tudi funkcionalnost.



Stenska namestitev\*



Stojalo

\* Na tej sliki so nameščeni vijaki, priloženi ob dobavi.

### LED prikazovalnik sistemske napake

Dodana je rdeča LED dioda za prikaz napak, ki uporabnike obvešča o nenormalnih pogojih, kot sta delovanje pomožnega grelca ali nizka raven baterije.

Način	Utripanje
Neuspešno*	3-krat na 1 minuto
Delovanje pomožnega grelca	
Skoraj prazna baterija	1-krat na 3 minute

\* Kadar pride do napake v delovanju notranje enote, zunanje enote, daljinskega upravljalnika ali sprejemnika.





# Funkcije hlajenja - generacija E **NOVO**

## Prilagodljive funkcije nadzora hlajenja, ki ustrezajo življenjskemu slogu uporabnika

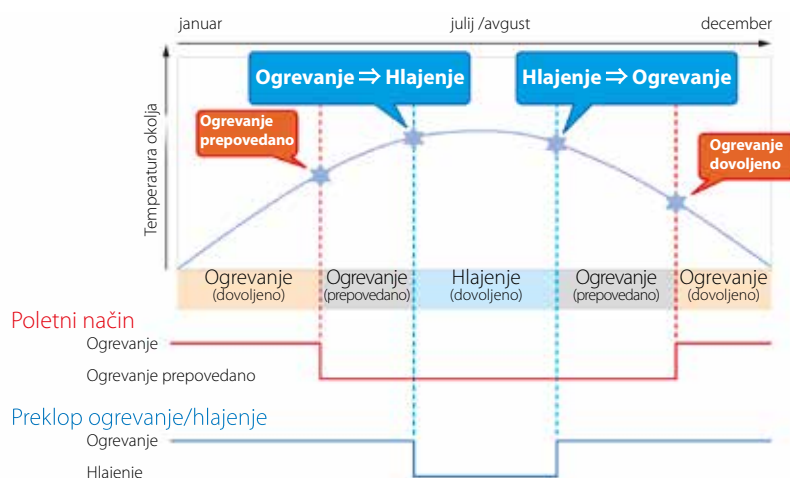
### Izravnalna krivulja za hlajenje

Sedaj je na voljo tudi vremensko odvisna krivulja za hlajenje. Ciljna temperatura vode se določi glede na spremembe temperature okolice. Nova vremensko odvisna krivulja hlajenja, ki jo upravlja uporabnik, preprečuje, da bi toplotna črpalka proizvajala previsoke temperature pretoka v primarnem krogu, kar povečuje učinkovitost in zmanjšuje obratovalne stroške. Sistem FTC uporablja podatke iz zunanje temperature tipala in temperaturnega tipala na primarnem dovodnem tokokrogu ter tako prepreči, da bi toplotna črpalka proizvajala previsoke temperature pretoka, če vremenske razmere tega ne zahtevajo.



### Samodejni preklop (ACO)

Namesto sedanjega ročnega nastavljanja poletnega/zimskega načina delovanja, ki določa, ali je ogrevanje dovoljeno (ali prepovedano) glede na temperaturo okolice, je sedaj na voljo nova funkcija samodejnega preklopa (Auto Change Over) za samodejni prekopom med načinom ogrevanja in hlajenja glede na temperaturo okolice. Ko temperatura okolice doseže določeno raven, se delovanje samodejno preklopi z ogrevanja na hlajenje ali s hlajenja na ogrevanje. Ročno prilagajanje temperature ni potrebno, kar zagotavlja udobnejši nadzor sobne temperature brez stresa.



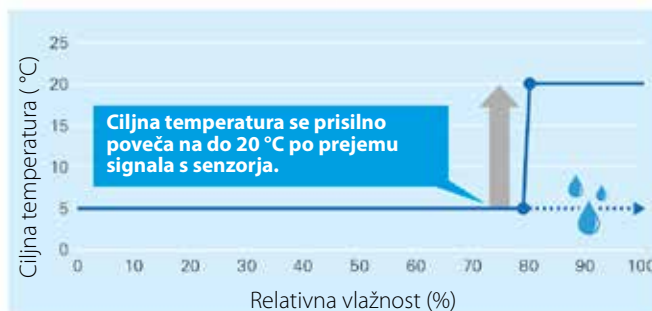
### Način prisilnega hlajenja

Zdaj je mogoče z zunanjim vhodom preklopiti na način prisilnega hlajenja. Ko vhodna sponka IN13 prejme signal »hlajenje vklop« iz zunanje vira, se način delovanja prisilno preklopi na hlajenje. V tem času je presoja samodejnega preklopa prekinjena. Za vklop/izklop hlajenja lahko uporabite lokalno nabavljeno opremo ali trenutni termostat.



### Spodnja mejna temperatura hlajenja

Na voljo je nova funkcija za preprečevanje kondenzacije ob točki rosišča, ki prek zunanje vhoda prisilno preklopi spodnjo temperaturno mejo. Če temperatura vode med hlajenjem pade pod nastavljeno vrednost, lahko pride do kondenzacije ob točki rosišča. Vlažnost nadzira senzor temperature rosišča (lokalna nabava), in ko vhodna sponka IN15 prejme signal, se aktivira varnostna naprava temperature vode in spodnja meja temperature pretoka se samodejno spremeni. Na primer, če senzor sprejme zunanji signal, ko enota deluje s temperaturo pretoka 5 °C, se temperatura preklopi na spodnjo mejo 20 °C, kar prepreči kondenzacijo. Ciljno temperaturo hlajenja (spodnjo mejo) lahko nastavite sami na zaslonu za nastavitve daljinskega upravljalnika.



### Hydrobox, generacija E **NOVO**

(montaža na steno) za pripravo ogrevalne / hladilne in sanitarne vode

s krmilnikom FTC7



Način delovanja			GRETJE IN HLAJENJE	
Velikost/kapaciteta			MAJHNA	
MODEL	Ekspanzijska posoda (ogrevanje)		ERSF-VM2E <b>NOVO</b>	ERSF-YM9E <b>NOVO</b>
		Dodatni grelec (2 ali 9 kW)		10
			2	9
Dimenzije V x Š x G			800 x 530 x 360	
Masa (prazna naprava)			39	41
Električno napajanje nadzorne plošče (V / faze / Hz)			230 / 1 / 50	
Dodatni grelec	Električno napajanje (V / faze / Hz)		230 / 1 / 50	400/3f/50
	Nazivna moč	kW	2	9
	Električni tok	A	9	13
	Varovalka	A	16	
Zajamčeno območje delovanja	Temperatura prostora	°C	0 - 35 (≤80%RH)	
	Zunanja temperatura	Grete ali hlajenje	Ovisno od zunanje enote, podatki v tabeli zunanjih enot	
Ciljno temperaturno območje	Gretje	Temperatura prostora	10 - 30	
		Temperatura medija v sistemu	20 - 70*	
	Hlajenje	Temperatura prostora	/	
		Temperatura medija v sistemu	5 - 25	
Zvočna moč (PWL)			41	

\* Najvišja temperatura ogrevalne vode je odvisna od izbire tipa zunanje enote (Ecodan - 68 °C, Zubadan - 70 °C).

### Hydrobox, generacija D

(montaža na steno) za pripravo ogrevalne / hladilne in sanitarne vode

s krmilnikom FTC6



Način delovanja			SAMO GRETJE	GRETJE IN HLAJENJE	
Velikost/kapaciteta			MAJHNA		MAJHNA
MODEL	Ekspanzijska posoda (ogrevanje)		EHSD-YM9D	ERSD-VM2D	ERSD-YM9D
		Dodatni grelec (2 ali 9 kW)		10	10
			9	2	9
Dimenzije V x Š x G			800 x 530 x 360		800 x 530 x 360
Masa (prazna naprava)			44	44	
Električno napajanje nadzorne plošče (V / faze / Hz)			230 / 1 / 50		230 / 1 / 50
Dodatni grelec	Električno napajanje (V / faze / Hz)		400 / 3 / 50		230 / 1 / 50
	Nazivna moč	kW	9	2	9
	Električni tok	A	13	9	13
	Varovalka	A	16		16
Zajamčeno območje delovanja	Temperatura prostora	°C	0 - 35 (≤80%RH)		0 - 35 (≤80%RH)
	Zunanja temperatura	Grete ali hlajenje	Ovisno od zunanje enote, podatki v tabeli zunanjih enot		Ovisno od zunanje enote, podatki v tabeli zunanjih enot
Ciljno temperaturno območje	Gretje	Temperatura prostora	10 - 30		20 - 60
		Temperatura medija v sistemu	20 - 60		
	Hlajenje	Temperatura prostora	/		/
		Temperatura medija v sistemu	/		5 - 25
Zvočna moč (PWL)			40		41

### Dodatna oprema za notranje enote HYDROBOX

Ime dela	Ime modela	Specifikacija	EHSD-YM9D	ERSD-VM2D	ERSD-YM9D	ERSF-VM2E <b>NOVO</b>	ERSF-YM9E <b>NOVO</b>
Brezžični daljinski upravljalnik	PAR-WT60R-E	Za upravljanje delovanja	✓	✓	✓	✓	✓
Brezžični sprejemnik	PAR-WR61R-E		✓	✓	✓	✓	✓
Temperaturna tipala	PAC-SE41TS-E	Za sobno temperaturo	✓	✓	✓	✓	✓
	PAC-TH011-E	Za zalogovnik in temp. območje (temp. dovoda in povratka)	✓	✓	✓	✓	✓
	PAC-TH011TK2-E	Za temp. v rezervoarju STV	✓	✓	✓	✓	✓
	PAC-TH012HT-E	Za kotel (temp. dovoda in povratka)	✓	✓	✓	✓	✓
Wi-Fi vmesnik	MAC-S87IF-E	Za povezavo na MELCloud	✓	✓	✓	✓	✓
Hidravlični modul za 2 coni	PAC-TZ02-E	Črpalke, tipala, mešalni ventil	✓	✓	✓	✓	✓

## Cylinder, generacija E **NOVO**

s krmilnikom FTC7

(talna samostoječa) za pripravo ogrevalne / hladilne in sanitarne vode z inoks rezervoarjem



Način delovanja				GRETJE IN HLAJENJE		
Velikost/kapaciteta				MAJHNA		
MODEL				ERST20F-VM2E <b>NOVO</b>	ERST20F-YM9E <b>NOVO</b>	ERST30F-YM9EE <b>NOVO</b>
				Ekspanzijska posoda (ogrevanje)	l	12l
Dodatni grelec (2 ali 9 kW)			2	9	9	
Dimenzije V x Š x G		mm	1600x595x680		2050x595x680	
Masa (prazna naprava)		kg	94	98	112	
Električno napajanje nadzorne plošče (V / faze / Hz)			230/1f/50			
Dodatni grelec		Električno napajanje (V / faze / Hz)	230/1f/50			
		Nazivna moč	kW	2	9	9
		Električni tok	A	9	13	13
		Varovalka	A	16		
Rezervoar STV	Volumen / izvedba	L / -	200 / Inox		300 / Inox	
Zajamčeno območje delovanja		Temperatura prostora	0 - 35 (≤80%RH)			
		Zunanja temperatura	Gretje ali hlajenje	Ovisno od zunanje enote, podatki v tabeli zunanjih enot		
Ciljno temperaturno območje		Gretje	Temperatura prostora	°C		
			Temperatura medija v sistemu	°C		
		Hlajenje	Temperatura prostora	°C		
			Temperatura medija v sistemu	°C		
STV		Najvišja temperatura vode**	°C			
STV		Energijski razred	A+		A ali A+ odvisno od zunanje enote	
Zvočna moč (PWL) pri gretju		dB(A)	41	41	41	

\* Najvišja temperatura ogrevalne vode je odvisna od izbire tipa zunanje enote (Ecodan - 68 °C, Zubadan - 70 °C).



## Cylinder, generacija D

s krmilnikom FTC6

(talna samostoječa) za pripravo ogrevalne / hladilne in sanitarne vode z inoks rezervoarjem

Način delovanja				GRETJE IN HLAJENJE			
Velikost/kapaciteta				MAJHNA			
MODEL				ERST17D-VM2D	ERST20D-VM2D	ERST20D-YM9D	ERST30D-YM9ED
				Ekspanzijska posoda (ogrevanje)	l	12	12
Dodatni grelec (2 ali 9 kW)			2		9	9	
Dimenzije V x Š x G		mm	1400 x 595 x 680	1600 x 595 x 680	1600 x 595 x 680	2050 x 595 x 680	
Masa (prazna naprava)		kg	94	104	102	117	
Električno napajanje nadzorne plošče (V / faze / Hz)			230 / 1 / 50		230 / 1 / 50	230 / 1 / 50	
Dodatni grelec		Električno napajanje (V / faze / Hz)	230 / 1 / 50		400 / 3 / 50	400 / 3 / 50	
		Nazivna moč	kW	2	9	9	
		Električni tok	A	9	13	13	
		Varovalka	A	16		16	
Rezervoar STV	Volumen / izvedba	L / -	170 / Inox	200 / Inox	200 / Inox	300 / Inox	
Zajamčeno območje delovanja		Temperatura prostora	°C				
		Zunanja temperatura	Gretje ali hlajenje	°C			
Ciljno temperaturno območje		Gretje	Temperatura prostora	°C		10 - 30	10 - 30
			Temperatura medija v sistemu	°C		20 - 60	20 - 60
		Hlajenje	Temperatura prostora	°C		/	/
			Temperatura medija v sistemu	°C		5 - 25	5 - 25
STV		Najvišja temperatura vode**	°C				
STV		Energijski razred	*A+				
Zvočna moč (PWL) pri gretju		dB(A)	41	40	40	40	

\* Pri kombinaciji notranjih enot ERST30D-YM9ED z zunanji enotama PUZ-SWM140YAA in PUZ-SHWM140YAA je energijski razred A.

\*\* Ob zagonu anti legionela programa je najvišja temperatura vode 70 °C.

### Dodatna oprema za notranje enote CYLINDER

Ime dela	Ime modela	Specifikacija	ERST17D-VM2D	ERST20D-VM2D	ERST20D-YM9D	ERST30D-YM9ED	ERST20F-VM2E <b>NOVO</b>	ERST20F-YM9E <b>NOVO</b>	ERST30F-YM9EE <b>NOVO</b>
Brezčični daljinski upravljanik	PAR-WT60R-E	Za upravljanje delovanja	√	√	√	√	√	√	√
Brezčični sprejemnik	PAR-WR61R-E		√	√	√	√	√	√	√
Temperaturna tipala	PAC-SE41TS-E	Za sobno temperaturo	√	√	√	√	√	√	√
	PAC-TH011-E	Za zalogovnik in temp. območje (temp. dovoda in povratka)	√	√	√	√	√	√	√
	PAC-TH011TK2-E	Za temp. v rezervoarju STV	Oprema je že vključena v notranji enoti						
	PAC-TH012HT-E	Za kotel (temp. dovoda in povratka)	√	√	√	√	√	√	√
Wi-Fi vmesnik	MAC-5871F-E	Za povezavo na MELCloud	√	√	√	√	√	√	√
Hidravlični modul za 2 coni	PAC-TZ02-E	Črpalke, tipala, mešalni ventil	√	√	√	√	√	√	√

**ecodan**<sup>®</sup>  
ZRAK - VODA

**R32**

### SUZ-SWM

				SUZ-SWM40VA2	SUZ-SWM60VA2	SUZ-SWM80VA2	SUZ-SWM100VA	
Dimenzije V x Š x G	mm			714x800x285	714x800x285	880x840x330	880x840x330	
Masa	kg			39	54	54	54	
Električno napajanje (V / faze / Hz)				230/1f/50	230/1f/50	230/1f/50	230/1f/50	
Gretje	A7W35	Nazivna	kW	3,0	5,0	6,0	7,5	
		COP		5,11	4,85	5,10	4,85	
	A2W35	Nazivna	kW	4,0	6,0	7,5	9,0	
		COP		3,90	3,62	3,50	3,12	
	A-7W35	Nazivna	kW	4,5	6,0	7,0	7,5	
		COP		2,97	3,16	2,90	2,85	
Srednje podnebje, izhod vode 35 °C	Razred učinkovitosti *		<b>A+++</b>	<b>A+++</b>	<b>A+++</b>	<b>A+++</b>		
	η <sub>S</sub>		200	189	187	182		
	SCOP		5,00	4,73	4,68	4,55		
Srednje podnebje, izhod vode 55 °C	Razred učinkovitosti *		A++	A++	A++	A++		
	η <sub>S</sub>		135	136	135	134		
	SCOP		3,375	3,4	3,375	3,35		
STV profil L (170 l, 200 l) / STV profil XL (300 l) **	Razred učinkovitosti *		<b>A+ / A</b>	<b>A+ / A</b>	<b>A+ / A</b>	<b>A+ / A</b>		
	η <sub>WH</sub>		147	142	144	144		
Hlajenje	A35W7	Nazivna	kW	4,5	5,0	6,7	7,3	
		EER		3,31	3,18	3,20	3,00	
	A35W18	Nazivna	kW	5,6	6,0	6,7	8,1	
		EER		4,71	4,65	5,06	4,44	
Zvočna moč (PWL) pri gretju	dB(A)			57	60	60	62	
Največji tok delovanja	A			13,5	13,5	17,3	17,3	
Varovalka	A			16	16	20	20	
Cevne povezave	Premer tekočina / plin	mm			6,35 / 12,7	6,35 / 12,7	6,35 / 12,7	6,35 / 12,7
	Razdalja zun-not	m			2 - 26	2 - 26	2 - 46	2 - 46
	Višina zun-not	m			max 26	max 26	max 30	max 30
Hladilno sredstvo	Tip / količina kg			R32 / 0,8	R32 / 0,8	R32 / 1,1	R32 / 1,1	
GWP / ekvivalent CO <sub>2</sub>	t			675 / 0,54	675 / 0,54	675 / 0,74	675 / 0,74	
Zajamčeno območje delovanja	Gretje	°C			-25 do +24°C	-25 do +24°C	-25 do +24°C	-25 do +24°C
	STV	°C			-25 do +35°C	-25 do +35°C	-25 do +35°C	-25 do +35°C
	Hlajenje	°C			+10 do +46°C	+10 do +46°C	+10 do +46°C	+10 do +46°C

\* Razred energetske učinkovitosti je naveden skladno z Uredbo EU 813/2013

\*\* V primeru ogrevanja STV z ustrezno notranjo enoto

### Zajamčeno delovanje do -25 °C

**[ 4, 6, 7.5 in 9 kW ]**  
(A2/W35)

Modeli: SUZ-SWM40/60/80VA2  
SUZ-SWM100VA



**ecodan**<sup>®</sup>  
ZRAK - VODA

**R32**

**PUZ-SWM**

**NOVO**

			PUZ-SWM80YAA	PUZ-SWM100YAA	PUZ-SWM120YAA	PUZ-SWM140YAA	
Dimenzije V x Š x G	mm		1040x1050x480	1040x1050x480	1040x1050x480	1040x1050x480	
Masa	kg		113,5	113,5	124,5	124,5	
Električno napajanje (V / faze / Hz)			400/3f/50	400/3f/50	400/3f/50	400/3f/50	
Gretje	A7W35	Nazivna	kW	6,0	8,0	10,0	12,0
		COP		5,00	5,00	4,85	4,75
	A2W35	Nazivna	kW	8,0	10,0	12,0	14,0
		COP		3,65	3,45	3,25	3,24
	A-7W35	Nazivna	kW	8,0	10,0	12,0	13,0
		COP		3,10	2,95	2,70	2,50
Srednje podnebje, izhod vode 35 °C	Razred učinkovitosti *		<b>A+++</b>	<b>A+++</b>	<b>A+++</b>	<b>A+++</b>	
	η <sub>S</sub>		183	180	178	177	
	SCOP		4,58	4,50	4,45	4,43	
Srednje podnebje, izhod vode 55 °C	Razred učinkovitosti *		<b>A++</b>	<b>A++</b>	<b>A++</b>	<b>A++</b>	
	η <sub>S</sub>		130	133	132	135	
	SCOP		3,25	3,33	3,30	3,38	
STV profil L (170l, 200l) **	Razred učinkovitosti *		<b>A+ / A</b>	<b>A+ / A</b>	<b>A+ / A</b>	<b>A+ / A</b>	
	η <sub>WH</sub>		134	134	134	123	
Hlajenje	A35W7	Nazivna	kW	7,1	9,0	10,0	12,5
		EER		3,20	2,95	2,85	2,60
	A35W18	Nazivna	kW	8,0	10,0	12,0	14,0
		EER		4,90	4,55	4,30	3,62
Zvočna moč (PWL) pri gretju	dB(A)		54	58	58	58	
Največji tok delovanja	A		8,0	9,0	12,0	12,0	
Varovalka	A		16	16	16	16	
Cevne povezave	Premer tekočina / plin	mm	6,35 / 12,7 (15,88)* <sup>1</sup>	6,35 / 12,7 (15,88)* <sup>1</sup>	6,35 / 12,7 (15,88)* <sup>1</sup>	6,35 / 12,7 (15,88)* <sup>1</sup>	
	Razdalja zun-not	m	50	50	30 (50)* <sup>2</sup>	30 (50)* <sup>2</sup>	
	Višina zun-not	m	max 30	max 30	max 30	max 30	
Hladilno sredstvo	Tip / količina kg		R32 / 1,8	R32 / 1,8	R32 / 1,8	R32 / 1,8	
GWP / ekvivalent CO <sub>2</sub>	t		675 / 1,215	675 / 1,215	675 / 1,215	675 / 1,215	
Zajamčeno območje delovanja	Gretje	°C	-25 do +24°C	-25 do +24°C	-25 do +24°C	-25 do +24°C	
	STV	°C	-25 do +42°C	-25 do +42°C	-25 do +42°C	-25 do +42°C	
	Hlajenje	°C	10 do +52°C	10 do +52°C	10 do +52°C	10 do +52°C	

\* Razred energetske učinkovitosti je naveden skladno z Uredbo EU 813/2013  
\*\* V primeru ogrevanja STV z ustrezno notranjo enoto

\*<sup>1</sup> - za način hlajenja je potrebna plinska cev 15,88mm. Podrobnosti so v navodilih za montažo.  
\*<sup>2</sup> - za način samo gretja je lahko dolžina cevne povezave do 50m.

### Zajamčeno delovanje do -25 °C

**[ 8, 10, 12 in 14 kW ]**  
(A2/W35)

Modeli: PUZ-SWM80/100/120/140YAA



**ecodan**<sup>®</sup>

ZRAK - VODA

**R32**

### PUD-SWM

			PUD-SWM80VAA	PUD-SWM80YAA	PUD-SWM100VAA	PUD-SWM100YAA	PUD-SWM120YAA	
Dimenzije V x Š x G	mm		1020 x 1050 x 480	1020 x 1050 x 480	1020 x 1050 x 480	1020 x 1050 x 480	1020 x 1050 x 480	
Masa	kg		101	114	107	120	120	
Električno napajanje (V / faze / Hz)			230 / 1 / 50	400 / 3 / 50	230 / 1 / 50	400 / 3 / 50	400 / 3 / 50	
Gretje	A7W35	Nazivna	kW	6,0	6,0	8,0	8,0	10,0
		COP		4,76	4,76	5,00	5,00	4,70
	A2W35	Nazivna	kW	8,0	8,0	10,0	10,0	12,0
		COP		3,55	3,55	3,30	3,30	3,24
	A-7W35	Nazivna	kW	8,0	8,0	10,0	10,0	12,0
		COP		3,10	3,10	2,95	2,95	2,70
Srednje podnebje, izhod vode 35 °C	Razred učinkovitosti *		<b>A+++</b>	<b>A+++</b>	<b>A+++</b>	<b>A+++</b>	<b>A+++</b>	
	η <sub>S</sub>		178	178	178	178	177	
	SCOP		4,40	4,45	4,45	4,45	4,43	
Srednje podnebje, izhod vode 55 °C	Razred učinkovitosti *		<b>A++</b>	<b>A++</b>	<b>A++</b>	<b>A++</b>	<b>A++</b>	
	η <sub>S</sub>		131	131	131	131	129	
	SCOP		3,28	3,28	3,28	3,28	3,23	
STV profil L (170, 200 I) / STV profil XL (300 I)**	Razred učinkovitosti *		<b>A+ / A</b>	<b>A+ / A</b>	<b>A+ / A</b>	<b>A+ / A</b>	<b>A+ / A</b>	
	η <sub>WH</sub>		148 / 121	148 / 121	148 / 121	148 / 121	148 / 121	
Hlajenje	A35W7	Nazivna	kW	Enote niso namenjene hlajenju				
		EER						
	A35W18	Nazivna	kW					
		EER						
Zvočna moč (PWL) pri gretju	dB(A)		56	56	59	59	60	
Največji tok delovanja	A		22,0	8,0	26,0	10,0	12,0	
Varovalka	A		25	16	30	16	16	
Cevne povezave	Premer tekočina / plin	mm	6,35 / 12,7	6,35 / 12,7	6,35 / 12,7	6,35 / 12,7	6,35 / 12,7	
	Razdalja zun-not	m	2 - 30	2 - 30	2 - 30	2 - 30	2 - 30	
	Višina zun-not	m	max 30	max 30	max 30	max 30	max 30	
Hladilno sredstvo	Tip / količina kg		R32 / 1,3	R32 / 1,3	R32 / 1,6	R32 / 1,6	R32 / 1,6	
GWP / ekvivalent CO <sub>2</sub>	t		675 / 0,8775	675 / 0,8775	675 / 1,0800	675 / 1,0800	675 / 1,0800	
Zajamčeno območje delovanja	Gretje	°C	-25 do +24	-25 do +24	-25 do +24	-25 do +24	-25 do +24	
	STV	°C	-25 do +35	-25 do +35	-25 do +35	-25 do +35	-25 do +35	
	Hlajenje	°C	/	/	/	/	/	

\* Razred energetske učinkovitosti je naveden skladno z Uredbo EU 813/2013

\*\* V primeru ogrevanja STV z ustrezno notranjo enoto

### Zajamčeno delovanje do -25 °C

**[ 8, 10 in 12 kW ]**  
(A2/W35)

Modeli: PUD-SWM80/100VAA  
PUD-SWM80/100/120YAA



Na ECODAN MULTI enote lahko povežemo notranje enote za pripravo vode in različne klimatske enote za zračno hlajenje oziroma ogrevanje prostorov, odvisno od projekta in želja. Na izbiro so klimatske enote iz serij M, S, P in VRF, v stenski, stropni, talni, vgradni, kasetni ali kanalski verziji. Z zunanjimi enotami serije PUMY so povezljive klimatske enote iz serij M, S, P in VRF, razen sledečih modelov: MSZ-LN moči 6,1 kW, PKA, PEA, PSA in PCA-HA. Klimatske enote povezljive z zunanjimi enotami PXZ so prikazane v kombinacijski tabeli.

ecodan® MULTI R32			PXZ	
			PXZ-4F75VG	PXZ-5F85VG
Dimenzije V x Š x G	mm	710 x 840 x 330	796 x 950 x 330	
Masa	kg	59	62	
Električno napajanje (V / faze / Hz)		230 / 1 / 50	230 / 1 / 50	
Gretje	A7W35	Nazivna kW	7,5	8,5
		COP	4,17	4,34
	A2W35	Nazivna kW	6,8	7,8
		COP	2,80	3,00
	A-7W35	Nazivna kW	6,0	7,7
		COP	2,40	2,34
Srednje podnebje, izhod vode 35 °C	Razred učinkovitosti *	<b>A++</b>	<b>A++</b>	
	η <sub>S</sub>	154	157	
	SCOP	3,85	3,93	
Srednje podnebje, izhod vode 55 °C	Razred učinkovitosti *	A+	A+	
	η <sub>S</sub>	113	111	
	SCOP	2,83	2,78	
STV profil L (170 l, 200 l) / STV profil XL (300 l)**	Razred učinkovitosti *	<b>A+ / A</b>	<b>A+ / A</b>	
	η <sub>WH</sub>	124 / 118	123 / 110	
Hlajenje		Enote niso namenjene vodnemu hlajenju		
Zvočna moč (PWL) pri gretju	dB(A)	67	64	
Največji tok delovanja	A	18,0	21,4	
Varovalka	A	25	25	
Cevne povezave	Premer tekočina / plin	mm	vodna enota: 6,35 / 12,70 ostalo: 6,35 / 9,52	
	Razdalja zun-not	m	vsota 60 m, posamezna veja 30 m	vsota 70 m, posamezna veja 30 m
	Višina zun-not	m	max 20	max 20
Hladilno sredstvo	Tip / količina kg	R32 / 2,4	R32 / 2,4	
GWP / ekvivalent CO <sub>2</sub>	t	675 / 1,62	675 / 1,62	
Zajamčeno območje delovanja	Gretje	°C	-20 do +24	-20 do +24
	STV	°C	-20 do +35	-20 do +35
	Hlajenje (samo klimatske naprave)	°C	-10 do +46	-10 do +46

\* Razred energetske učinkovitosti je naveden skladno z Uredbo EU 813/2013

\*\* V primeru ogrevanja STV z ustrezno notranjo enoto

### Zajamčeno delovanje do -20 °C

**[ 6.8 in 7.8 kW ]**  
(A2/W35)

Modeli: PXZ-4F75VG  
PXZ-5F85VG



**ZUBADAN**  
New Generation

**R32**

## PUZ-SHWM

NOVO

			PUZ-SHWM100YAA	PUZ-SHWM120YAA	PUZ-SHWM140YAA	
Dimenzije V x Š x G	mm		1040x1050x480	1040x1050x480	1040x1050x480	
Masa	kg		115	125,5	126	
Električno napajanje (V / faze / Hz)			400/3f/50	400/3f/50	400/3f/50	
Gretje	A7W35	Nazivna	kW	8,0	10,0	12,0
		COP		5,00	4,85	4,80
	A2W35	Nazivna	kW	10,0	12,0	14,0
		COP		3,50	3,30	3,24
	A-7W35	Nazivna	kW	10,0	12,0	14,0
		COP		3,05	2,87	2,67
Srednje podnebje, izhod vode 35 °C	Razred učinkovitosti *		<b>A+++</b>	<b>A+++</b>	<b>A+++</b>	
	η <sub>S</sub>		185	181	184	
	SCOP		4,63	4,525	4,60	
Srednje podnebje, izhod vode 55 °C	Razred učinkovitosti *		<b>A++</b>	<b>A++</b>	<b>A++</b>	
	η <sub>S</sub>		137	137	142	
	SCOP		3,43	3,43	3,55	
STV profil L (170 l, 200 l)**	Razred učinkovitosti		<b>A+ / A</b>	<b>A+ / A</b>	<b>A+ / A</b>	
	η <sub>WH</sub>		134	134	123	
Hlajenje	A35W7	Nazivna	kW	9,0	10,0	12,5
		EER		2,95	2,85	2,60
	A35W18	Nazivna	kW	10,0	12,0	14,0
		EER		4,55	4,30	3,62
Zvočna moč (PWL) pri gretju	dB(A)		58	58	58	
Največji tok delovanja	A		9,0	12,0	12,0	
Varovalka	A		16	16	16	
Cevne povezave	Premer tekočina / plin	mm	6,35 / 12,7 (15,88)* <sup>1</sup>			
	Razdalja zun-not	m	50	30 (50)* <sup>2</sup>	30 (50)* <sup>2</sup>	
	Višina zun-not	m	max 30	max 30	max 30	
Hladilno sredstvo	Tip / količina kg		R32 / 1,8	R32 / 1,8	R32 / 1,8	
GWP / ekvivalent CO <sub>2</sub>	t		675 / 1,215	675 / 1,215	675 / 1,215	
Zajamčeno območje delovanja	Gretje	°C	-30 do +24°C	-30 do +24°C	-30 do +24°C	
	STV	°C	-30 do +42°C	-30 do +42°C	-30 do +42°C	
	Hlajenje	°C	10 do +52°C	10 do +52°C	10 do +52°C	

\* Razred energetske učinkovitosti je naveden skladno z Uredbo EU 813/2013

\*\* V primeru ogrevanja STV z ustrezno notranjo enoto

\*<sup>1</sup> - za način hlajenja je potrebna plinska cev 15,88mm. Podrobnosti so v navodilih za montažo.

\*<sup>2</sup> - za način samo gretja je lahko dolžina cevne povezave do 50m.

### Zajamčeno delovanje do -30 °C

**[ 10, 12 in 14 kW ]**  
(A2/W35)

Modeli: PUZ-SHWM100/120/140YAA





**ZUBADAN**  
New Generation

**R32**

### PUD-SHWM

			PUD-SHWM80YAA	PUD-SHWM100YAA	PUD-SHWM120YAA	PUD-SHWM140YAA	
Dimenzije V x Š x G	mm		1020 x 1050 x 480	1020 x 1050 x 480	1020 x 1050 x 480	1020 x 1050 x 480	
Masa	kg		115	121	121	122	
Električno napajanje (V / faze / Hz)			400 / 3 / 50	400 / 3 / 50	400 / 3 / 50	400 / 3 / 50	
Gretje	A7W35	Nazivna	kW	6,0	8,0	10,0	12,0
		COP		5,03	5,00	4,80	4,70
	A2W35	Nazivna	kW	8,0	10,0	12,0	14,0
		COP		3,75	3,45	3,30	3,05
	A-7W35	Nazivna	kW	8,0	10,0	12,0	14,0
		COP		3,14	3,05	2,85	2,70
Srednje podnebje, izhod vode 35 °C	Razred učinkovitosti *		<b>A+++</b>	<b>A+++</b>	<b>A+++</b>	<b>A+++</b>	
	η <sub>S</sub>		181	180	179	179	
	SCOP		4,53	4,50	4,48	4,48	
Srednje podnebje, izhod vode 55 °C	Razred učinkovitosti *		<b>A++</b>	<b>A++</b>	<b>A++</b>	<b>A++</b>	
	η <sub>S</sub>		128	136	135	134	
	SCOP		3,20	3,40	3,38	3,35	
STV profil L (170 l, 200 l) / STV profil XL (300 l)**	Razred učinkovitosti		<b>A+ / A</b>	<b>A+ / A</b>	<b>A+ / A</b>	<b>A+ / A</b>	
	η <sub>WH</sub>		148 / 121	148 / 121	148 / 121	145 / 121	
Hlajenje	A35W7	Nazivna	kW	Enote niso namenjene hlajenju			
		EER					
	A35W18	Nazivna	kW				
		EER					
Zvočna moč (PWL) pri gretju	dB(A)		56	60	60	62	
Največji tok delovanja	A		8,0	10,0	12,0	12,0	
Varovalka	A		16	16	16	16	
Cevne povezave	Premer tekočina / plin	mm	6,35 / 12,7	6,35 / 12,7	6,35 / 12,7	6,35 / 12,7	
	Razdalja zun-not	m	2 - 30	2 - 30	2 - 30	2 - 25	
	Višina zun-not	m	max 30	max 30	max 30	max 25	
Hladilno sredstvo	Tip / količina kg		R32 / 1,4	R32 / 1,7	R32 / 1,7	R32 / 1,7	
GWP / ekvivalent CO <sub>2</sub>	t		675 / 0,9450	675 / 1,1475	675 / 1,1475	675 / 1,1475	
Zajamčeno območje delovanja	Gretje	°C	-28 do +24	-28 do +24	-28 do +24	-28 do +24	
	STV	°C	-28 do +35	-28 do +35	-28 do +35	-28 do +35	
	Hlajenje	°C	/	/	/	/	

\* Razred energetske učinkovitosti je naveden skladno z Uredbo EU 813/2013

\*\* V primeru ogrevanja STV z ustrezno notranjo enoto

### Zajamčeno delovanje do -28 °C

**[ 8, 10, 12 in 14 kW ]**  
(A2/W35)

Modeli: PUD-SHWM80VAA  
PUD-SHWM80/100/120/140YAA



## Hydrobox, generacija D

(montaža na steno) za pripravo ogrevalne / hladilne in sanitarne vode

s krmilnikom FTC6



Način delovanja			GRETJE IN HLAJENJE		
Velikost/kapaciteta			VELIKA		
MODEL			<b>ERSE-YM9ED</b>		
			NE		
Ekspanzijska posoda (ogrevanje)		l	9		
Dodatni grelec (2 ali 9 kW)					
Dimenzije V x Š x G			mm	950 x 600 x 360	
Masa (prazna naprava)			kg	64	
Električno napajanje nadzorne plošče (V / faze / Hz)			230 / 1 / 50		
Dodatni grelec			Električno napajanje (V / faze / Hz)		
			400 / 3 / 50		
			Nazivna moč	kW	9
			Električni tok	A	13
Zajamčeno območje delovanja			Varovalka	A	16
			Temperatura prostora	°C	0 - 35 (≤80%RH)
			Zunanja temperatura	°C	Odvisno od zunanje enote, podatki v tabeli zunanjih enot
Ciljno temperaturno območje			Gretje		
			Temperatura prostora	°C	16
			Temperatura medija v sistemu	°C	20 - 60
			Hlajenje		
Temperatura prostora	°C	/			
Temperatura medija v sistemu	°C	5 - 25			
Zvočna moč (PWL)			dB(A)	40	

**ZUBADAN**  
New Generation



**PUHZ-SHW**

**PUHZ-SHW230YKA2**

Dimenzije V x Š x G		mm	1338 x 1050 x 330	
Masa		kg	143	
Električno napajanje (V / faze / Hz)		400 / 3 / 50		
Gretje	A7W35	Nazivna	kW	23,0
		COP		3,65
	A2W35	Nazivna	kW	23,0
		COP		2,37
	A-7W35	Nazivna	kW	23,0
		COP		2,85
Srednje podnebje, izhod vode 35 °C		Razred učinkovitosti *	<b>A++</b>	
		η <sub>S</sub>	164	
		SCOP	4,18	
Srednje podnebje, izhod vode 55 °C		Razred učinkovitosti *	A++	
		η <sub>S</sub>	127	
		SCOP	3,25	
STV profil L (170 l, 200 l) / STV profil XL (300 l)**		Razred učinkovitosti *	/	
		η <sub>WH</sub>	/	
Najvišja temperatura ogrevalne vode		/		
Hlajenje	A35W7	Nazivna	kW	20,0
		EER		2,22
	A35W18	Nazivna	kW	20,0
		EER		3,55
Zvočna moč (PWL) pri gretju		dB(A)	75	
Največji tok delovanja		A	20,0	
Varovalka		A	25	
Cevne povezave	Premer tekočina / plin		mm	12,7 / 25,40
	Razdalja zun-not		m	2 - 80
	Višina zun-not		m	max 30
Hladilno sredstvo		Tip / količina kg	R410A / 7,1	
GWP / ekvivalent CO <sub>2</sub>		t	2088 / 14,82	
Zajamčeno območje delovanja		Gretje	°C	-25 do +21
		STV	°C	-25 do +35
		Hlajenje	°C	-15 do +46

\* Razred energetske učinkovitosti je naveden skladno z Uredbo EU 813/2013

\*\* V primeru ogrevanja STV z ustrezno notranjo enoto

**Zajamčeno delovanje do -25 °C**

**[ 23 kW ]**  
(A2/W35)

Modeli: PUHZ-SHW230YKA2



## Tabela kombinacij notranjih in zunanjih enot

\*V kombinaciji z zunanjo enoto model PUD-XX je namen samo ogrevanje, pred zagonom je potrebno izklopiti način hlajenje.

MODEL		NOTRANJE ENOTE												
		Generacija D, FTC6						Generacija E, FTC7						
		CYLINDER				HYDROBOX			CYLINDER			HYDROBOX		
		ERST17D-VM2D	ERST20D-VM2D	ERST20D-VM9D	ERST30D-VM9ED	EHSD-VM9D	ERSD-VM2D	ERSD-VM9D	ERST20F-VM2E	ERST20F-VM9E	ERST30F-VM9EE	ERSF-VM2E	ERSF-VM9E	
ZUNANJE ENOTE	ECODAN	SUZ-SWM40VA2	●	●	●	●	●	●	●	—	—	—	—	—
		SUZ-SWM60VA2	●	●	●	●	●	●	●	—	—	—	—	—
		SUZ-SWM80VA2	●	●	●	●	●	●	●	—	—	—	—	—
		SUZ-SWM100VA	●	●	●	●	●	●	●	—	—	—	—	—
		PUD-SWM80VAA	×	×	×	×	●	×	×	—	—	—	—	—
		PUD-SWM80YAA	×	×	×	×	●	×	×	—	—	—	—	—
		PUD-SWM100VAA	—	×	×	×	●	×	×	—	—	—	—	—
		PUD-SWM100YAA	—	×	×	×	●	×	×	—	—	—	—	—
		PUD-SWM120YAA	—	×	×	×	●	×	×	—	—	—	—	—
	PUZ-SWM80YAA	●	●	●	●	●	●	●	●	●	●	●	●	●
	PUZ-SWM100YAA	—	●	●	●	●	●	●	●	●	●	●	●	●
	PUZ-SWM120YAA	—	●	●	●	●	●	●	●	●	●	●	●	●
	PUZ-SWM140YAA	—	●	●	●	●	●	●	●	●	●	●	●	●
	ZUBADAN	PUD-SHWM80YAA	×	×	×	×	●	×	×	—	—	—	—	—
PUD-SHWM100YAA		—	×	×	×	●	×	×	—	—	—	—	—	
PUD-SHWM120YAA		—	×	×	×	●	×	×	—	—	—	—	—	
PUD-SHWM140YAA		—	×	×	×	●	×	×	—	—	—	—	—	
PUZ-SHWM100YAA		—	●	●	●	●	●	●	●	●	●	●	●	
PUZ-SHWM120YAA		—	●	●	●	●	●	●	●	●	●	●	●	
PUZ-SHWM140YAA		—	●	●	●	●	●	●	●	●	●	●	●	
ECODAN MULTI	PXZ-4F75VG	×	×	×	×	●	×	×	—	—	—	—	—	
	PXZ-5F85VG	×	×	×	×	●	×	×	—	—	—	—	—	

### LEGENDA:

● uradna veljavna kombinacija    × dovoljena kombinacija brez funkcije hlajenja (SW2-4 OFF)    — nedovoljena kombinacija

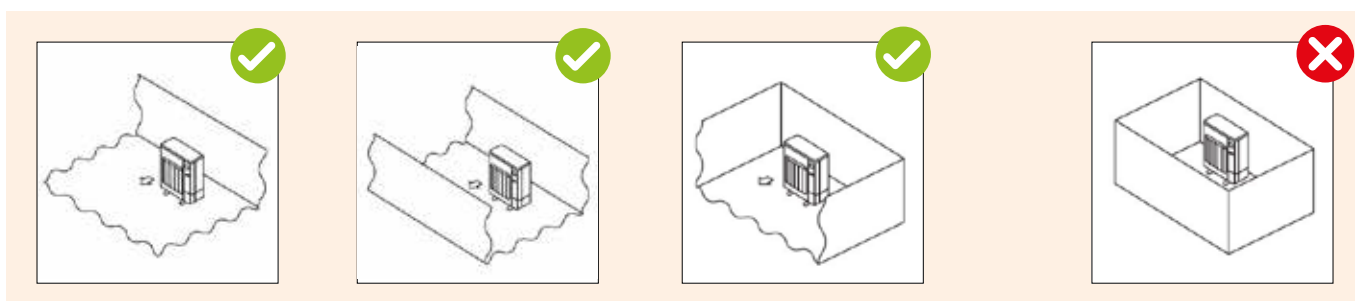
## Priporočila namestitve zunanje enote s plinom R32

Z uporabo plina R32 se omejuje možnost globalnega segrevanja na približno eno tretjino dosedanjih vrednosti za plin R410A. Mitsubishi Electric je že vpeljal uporabo R32 za kompleten nabor klimatskih naprav in za toplotne črpalke moči od 4 do 14 kW.



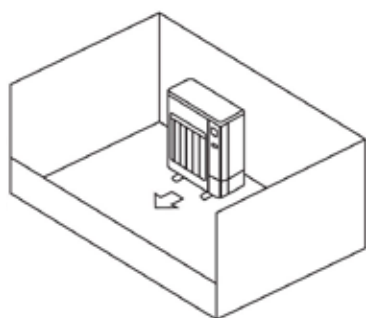
Hladilno sredstvo R32 je klasificirano kot »rahlo vnetljivo«, kar pomeni možnost gorenja, če se združeno pojavi uhajanje hladiva iz sistema, ustrezna koncentracija v zaprtem prostoru in možen vir vžiga. Za zagotovitev varnega delovanje v vseh mogočih pogojih je potrebno upoštevati nekaj priporočil.

Zunanja enota naj se po možnosti namesti tako, da je vsaj ena stran prostora popolnoma odprta.

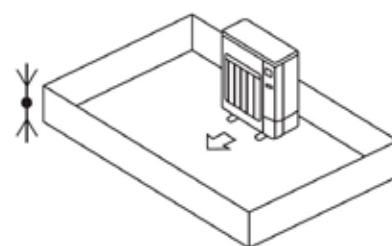


### Če takega odprtega prostora ne moremo zagotoviti, potem moramo izpolniti vsaj enega od naslednjih pogojev za namestitev zunanje enote:

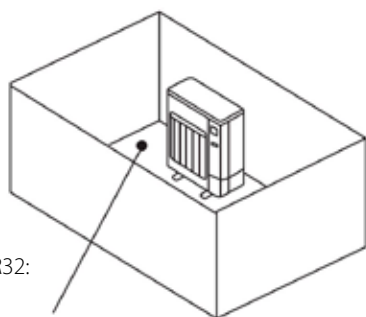
Vsaj ena izmed sten, ki omejujejo zaprt prostor naj ne bo višja od 12,5 cm.



Višina sten od tal mora biti 12,5 cm ali nižja.

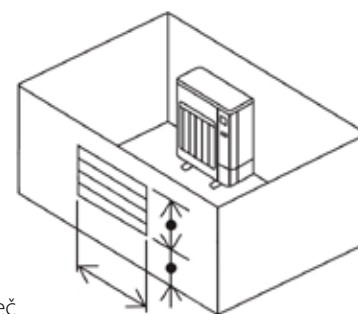


Zadostna velikost prostora glede na količino polnjenja R32: za tovarniško polnitev enot zadošča 15 m<sup>2</sup>, za največjo možno polnitev pa 18 m<sup>2</sup>.

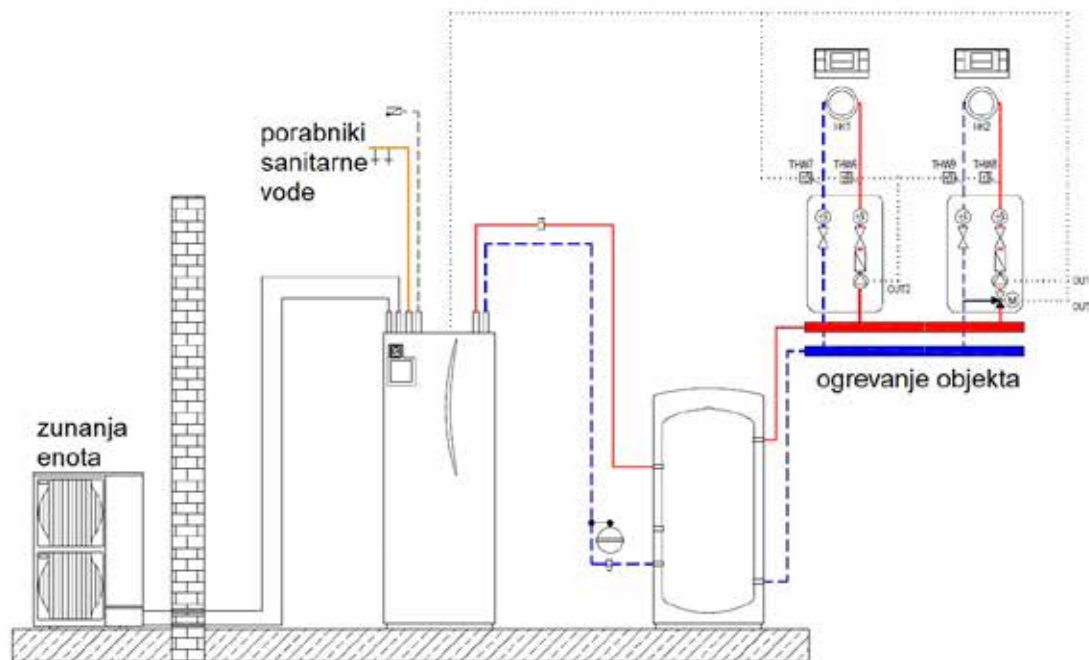


Zadostna velikost in pravilen položaj odprtine za prezračevanje:

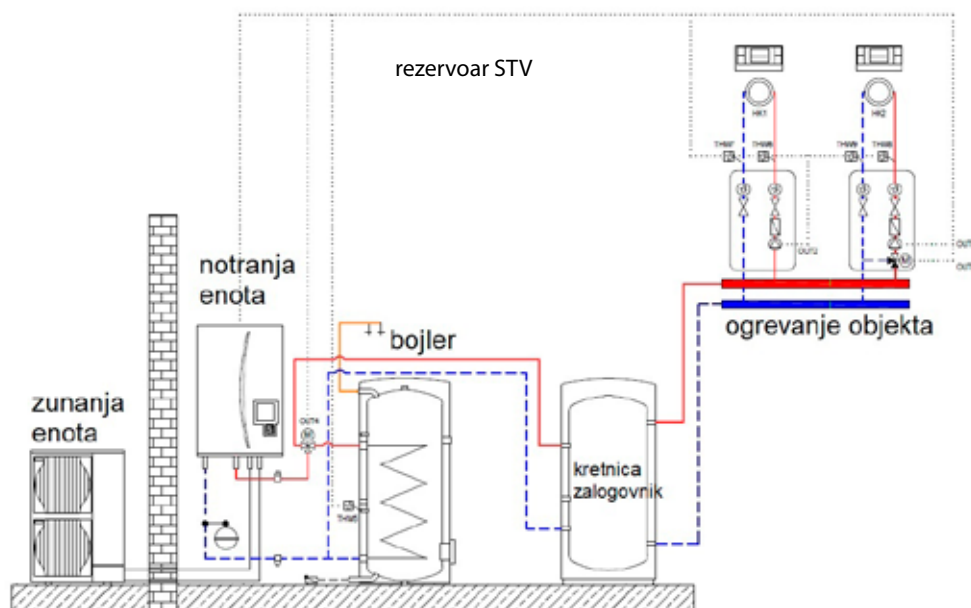
- širina odprtine 90 cm ali več
- višina odprtine 15 cm ali več
- odprtina naj bo 12,5 cm ali nižje.



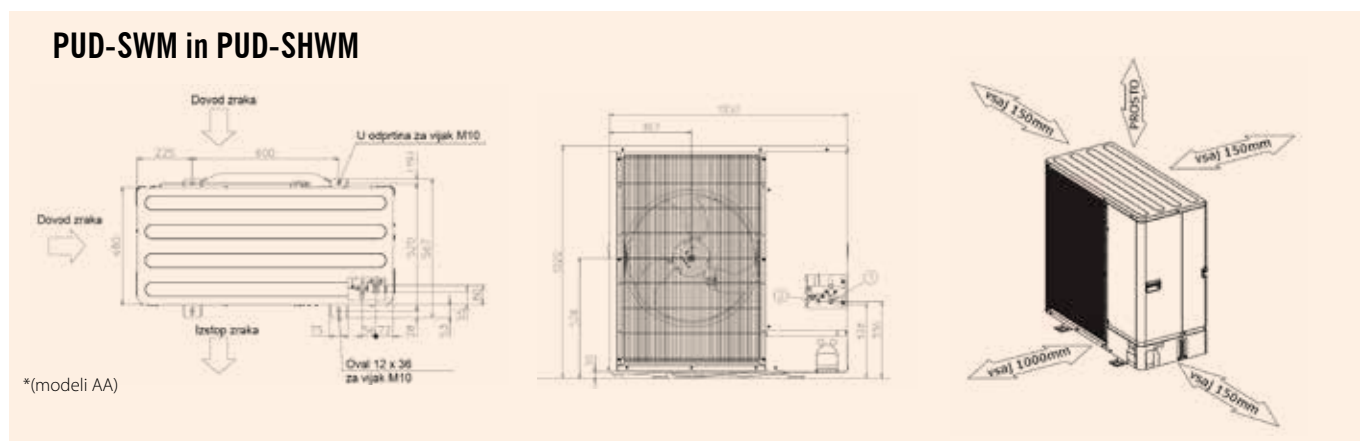
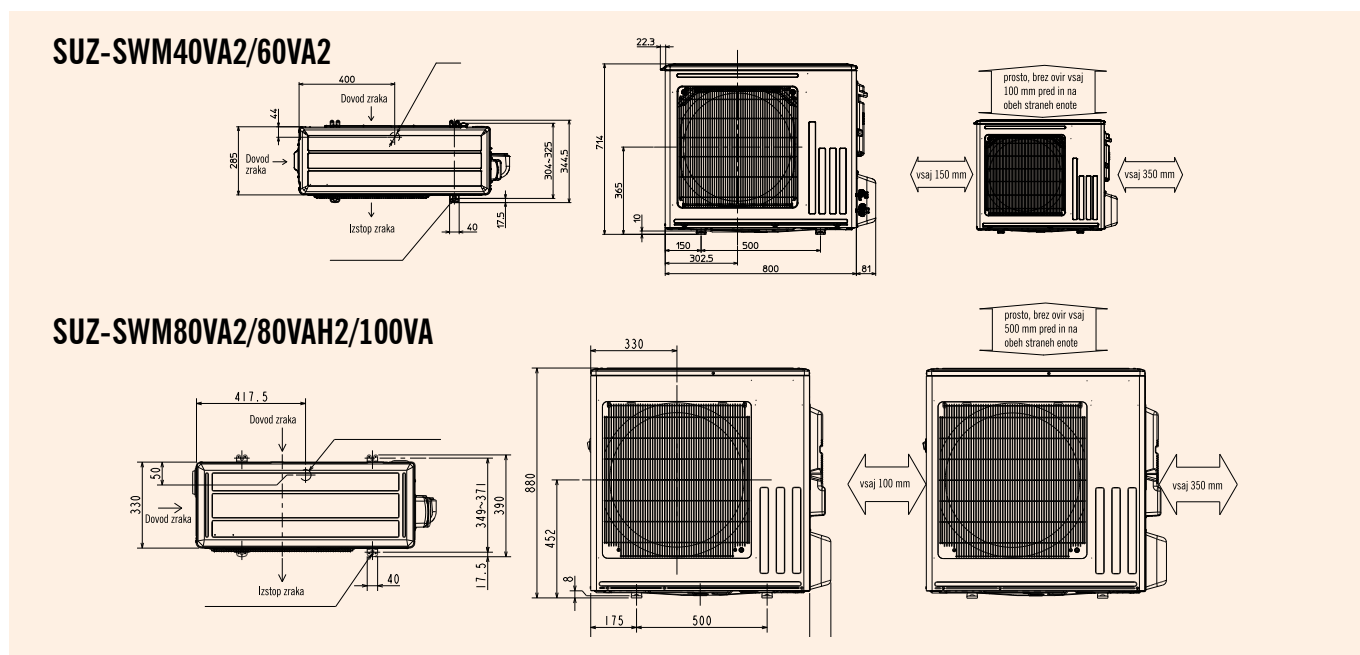
## Tipska shema vezave sistema s Cylinder talno enoto



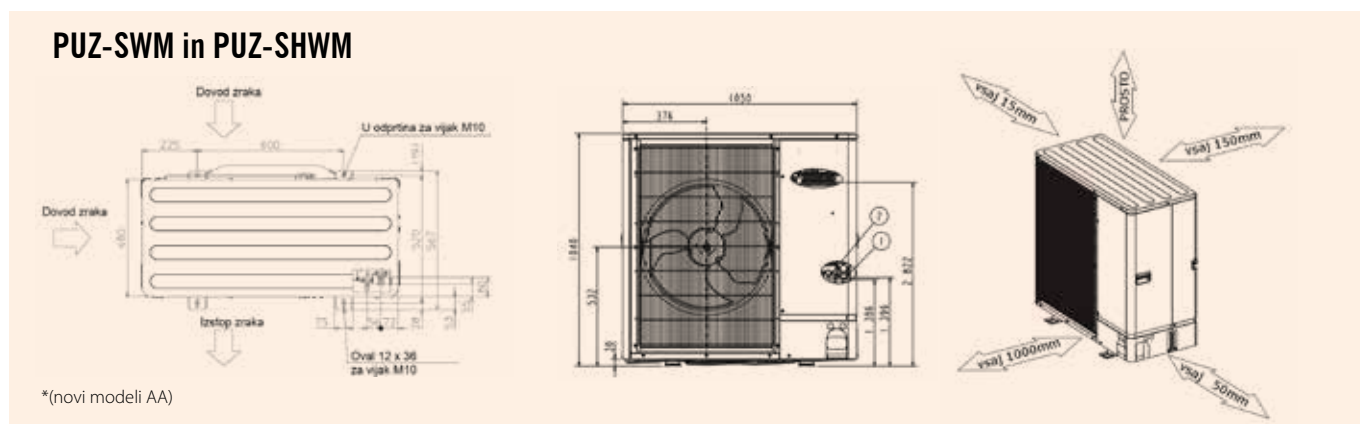
## Tipska shema vezave sistema z enoto Hydrobox in samostojnim rezervoarjem STV



## Diagrami odmikov za potrebe servisiranja in mere zunanjih enot



Servisni prostor in mere so enake za vse moči enot modelov AA\*. Enota je enaka za serijo ECODAN in ZUBADAN, ime serije pa je razvidno na nalepki, ki se nahaja na prednjem ohišju enote. Za podatke o servisnem prostoru za ostale enote nas kontaktirajte ali preverite navodila za montažo ali servisiranje. Za dodatne informacije nas lahko pokličete.



Servisni prostor in mere so enake za vse moči enot novih modelov AA\*. Enota je enaka za serijo ECODAN in ZUBADAN, ime serije pa je razvidno na nalepki, ki se nahaja na prednjem ohišju enote. Za podatke o servisnem prostoru za ostale enote nas kontaktirajte ali preverite navodila za montažo ali servisiranje. Za dodatne informacije nas lahko pokličete.

### microSD kartica v notranjih enotah generacija E **NOVO**



\*logotip microSD je blagovna znamka družbe SD-3C, LLC.

#### Za lažje nastavitve in beleženje podatkov

Začetna nastavitve sistema ECODAN je zdaj enostavnejša kot kdaj koli prej. Posebna programska oprema omogoča shranjevanje začetnih nastavitev na kartico microSD s pomočjo osebnega računalnika. Nastavitve sistema je tako preprosta, kot prenos kartice microSD iz računalnika v režo za microSD na notranji enoti. Vse elemente, ki se nastavljajo z glavnim upravljalnikom, lahko nastavite prek osebnega računalnika.

#### Postavke, ki se jih lahko predhodno nastavi

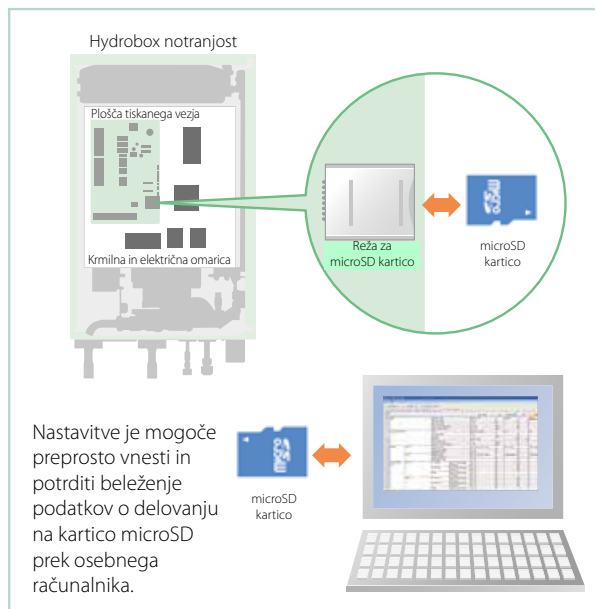
S kopiranjem prednastavljenih podatkov na kartico microSD lahko iste nastavitve vnesete v drugo enoto s kartico microSD.

- Začetne nastavitve (prikaz časa, kontaktna številka, itd.)
- Nastavitve ogrevanja
  - Samodejno prilagajanje
  - Vremensko odvisna krivulja
  - Dve različni temperaturni območji (ogrevanje in hlajenje)
- Nastavitve za delovanje povezanega kotla
- Nastavitve počitniškega načina
- Nastavitve časovnika urnika
- Nastavitve sanitarne tople vode
- Nastavitve za preprečevanje legionele

#### Podatki, ki se jih lahko beleži

Na eno kartico microSD lahko shranite podatke o enomesečnem delovanju.

- Porabljen električna energija
- Dobavljena energija
- Stopnja pretoka vode
- Obratovalni čas
- Čas odmrzovanja
- Dejanska temperatura
  - Sobna temperatura
  - Temperatura pretoka
  - Temperatura povratka
  - Temperatura sanitarne tople vode
  - Zunanja temperatura
- Zapis o napaki
- Vhodni signal



### SD kartica\* v notranjih enotah generacija D



\*logotip SD je blagovna znamka družbe SD-3C, LLC.

#### Za lažje nastavitve in beleženje podatkov

Posebna programska oprema omogoči, da se nujne začetne nastavitve shrani na SD kartico s pomočjo osebnega računalnika. Nastavitve sistema je enostavna: SD kartico prenesete iz računalnika v režo za SD kartico na notranji enoti.

#### Postavke, ki se jih lahko predhodno nastavi

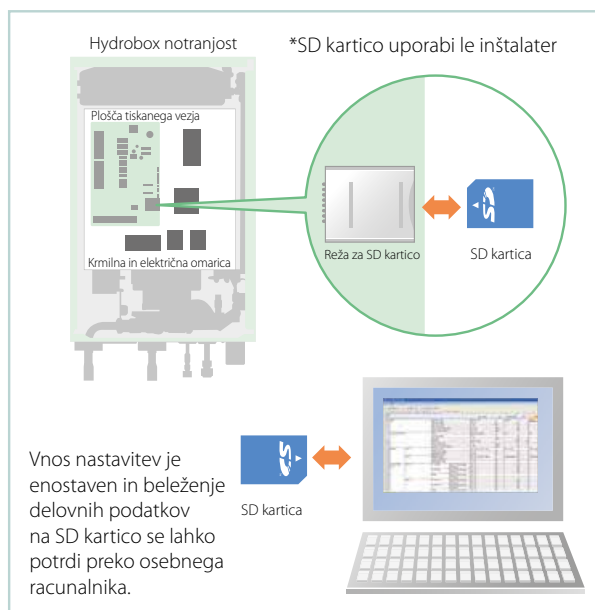
Enostavno kopirate predhodno nastavljene podatke na SD kartico. Enake nastavitve lahko vnesete v drugo enoto z uporabo SD kartice.

- Začetne nastavitve (prikaz časa, kontaktna številka, itd.)
- Nastavitve ogrevanja:
  - avto. prilagajanje
  - ogrevalna krivulja
  - dve različni temperaturni območji (ogrevanje in hlajenje)
- Nastavitve delovanja povezave z obstoječim kotlom
- Nastavitve počitniškega načina
- Nastavitve urnika (dva ločena urnika)
- Nastavitve: poletni čas
- Nastavitve sanitarne tople vode
- Nastavitve preprečevanja legionele

#### Podatki, ki se jih lahko beleži

Beleške delovnih podatkov oz. zgodovine za cel mesec je možno shraniti na SD kartico (2GB).

- Poraba električne energije
- Dobavljena energija
- Količina pretoka vode
- Obratovalni čas
- Čas odmrzovanja
- Dejanska temperatura:
  - sobna
  - temperatura dovoda
  - temperatura povratka
  - temperatura sanitarne tople vode
  - zunanja temperatura
- Beleške napak
- Signali krmilnih vhodov





#### for a greener tomorrow

Eco changes je slogan družbe Mitsubishi Electric, s katerim ponazarja družbeno odgovorno ravnanje do okolja.



#### OPOMBA za toplotne črpalke:

Iztekanje hladilnega sredstva prispeva k podnebnim spremembam. Hladilno sredstvo z nižjim potencialom globalnega segrevanja (GWP) bi manj prispevalo k podnebnim spremembam kot hladilno sredstvo z višjim GWP, če bi ušlo v ozračje. Naprave v tem prospektu vsebujejo hladilno sredstvo R410A z GWP vrednostjo 2088 ali hladilno sredstvo R32 z GWP vrednostjo 675, to pomeni, da bi v primeru izteka 1 kg hladilnega sredstva v ozračje učinek na globalno segrevanje bil 2088 (pri R410A) oziroma 675 (pri R32) krat večji kot za 1 kg CO<sub>2</sub> skozi dobo 100 let. Tip hladilnega sredstva, vrednost v kg, GWP in vrednost ekvivalenta CO<sub>2</sub> v tonah najdete v tehnični tabeli posameznega proizvoda. Nikoli sami ne posegajte v hladilni tokokrog in ne razstavljajte ali sestavljajte proizvoda sami, vedno se obrnite na strokovnjaka. Sestavo, namestitve ali razstavitev tega proizvoda mora izvesti pooblaščen serviser v skladu z veljavno slovensko zakonodajo in zakonodajo ES.



Uvoz in distribucija klimatskih in prezračevalnih naprav  
ter toplotnih črpalk Mitsubishi Electric.

#### VITANEST d.o.o.

Industrijska cesta 1 F, 5000 Nova Gorica  
05 33 84 999 | [info@vitanest.si](mailto:info@vitanest.si) | [www.vitanest.si](http://www.vitanest.si)

Prodaja / montaža / servis:



**CATENA**  
WWW.CATENA.SI