

**EDINA TOPLOTNA,  
KI TE LAHKO RAZVAJA  
S 300 L TOPLE VODE**



OGREVANJE PROSTOROV IN SANITARNE VODE

# Toplotne črpalke v deljeni izvedbi .....

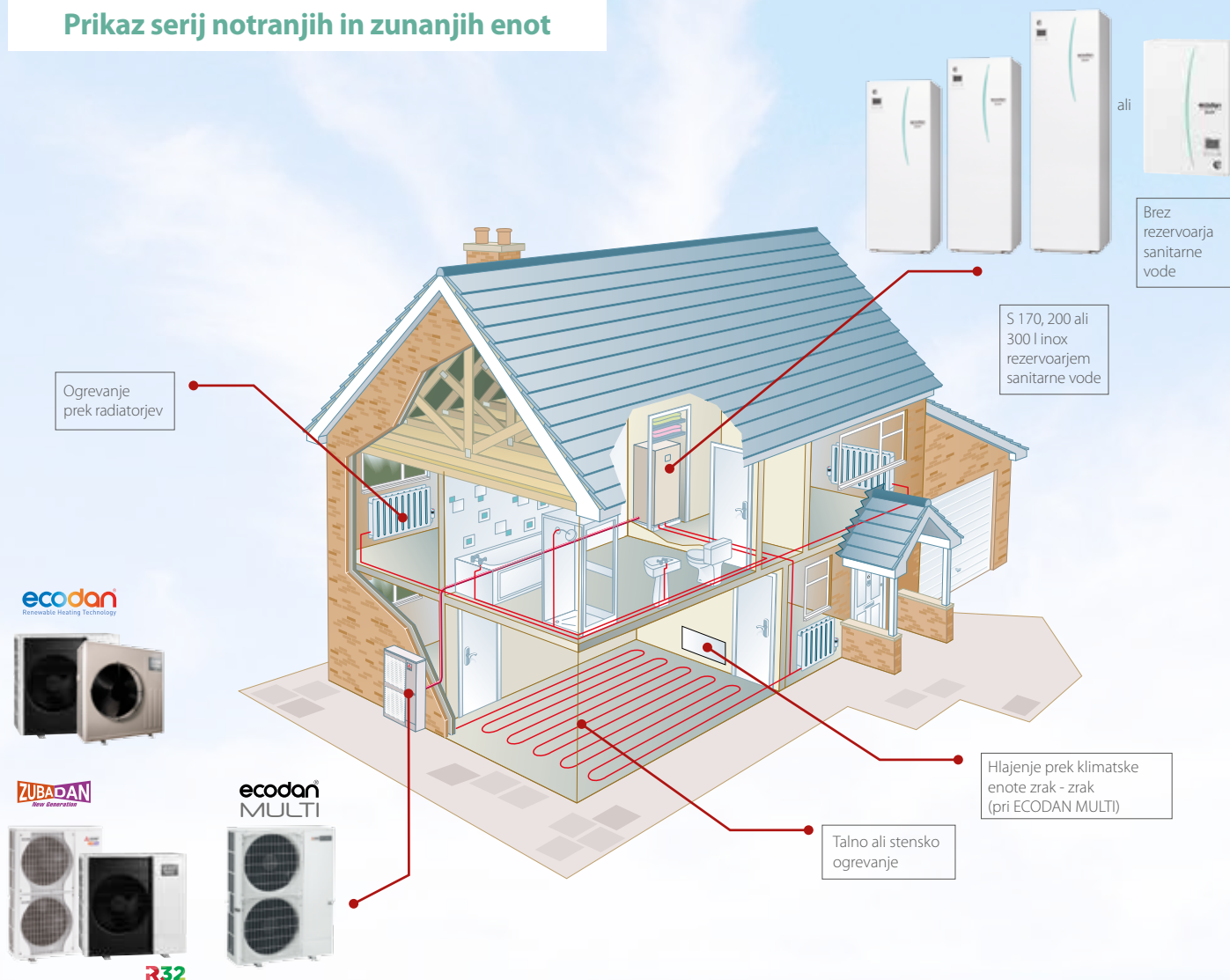
Naprave so energetsko varčne in varne za okolje, saj imajo vgrajen zelo učinkovit sistem toplotnih črpalk, ki s pomočjo električne energije zajema "toploto iz zraka", obnovljivega vira energije. Opremljene so s sodobno invertersko tehnologijo in omogočajo zelo natančno nadziranje ciljne temperature, ki zagotavlja udobno ogrevanje. Energetska varčnost, izjemno udobje ogrevanja in enostavna instalacija so lastnosti, zaradi katerih je ogrevalni sistem MITSUBISHI ELECTRIC v središču pozornosti.

## Daljinski nadzor z uporabo dodatnega WiFi wmesnika in aplikacije MELCloud

**MELCloud** je nova generacija nadzora v oblaku za klimatske naprave in ogrevalne sisteme Mitsubishi Electric. Uporabnikom omogoča enostaven nadzor nad svojimi napravami, ko so zdoma ali pa želijo z njimi upravljati kar iz domačega naslanjača. Dostopanje in nadzor nad Mitsubishi Electric napravami še nikoli ni bilo enostavnejše, do njih lahko dostopate z vrsto osebnih računalnikov, tabličnih računalnikov in pametnih telefonov. Aplikacija omogoča upravljanje v živo in nastavitve tedenskega časovnika ter tako nudi popolno fleksibilnost uporabe vaših Mitsubishi Electric klimatskih naprav ali ogrevalnih sistemov, z ene same naprave ali lokacije. Posredovanje opomnikov in napak je omogočeno tako iz lokalnih kakor tudi iz oddaljenih sistemov, ki so priklopljeni na **MELCloud**. Na aplikaciji najdete tudi lokalne informacije o vremenski napovedi in kontaktne informacije za pomoč uporabnikom. Prenesete jo brezplačno, iz različnih mobilnih trgovin.



## Prikaz serij notranjih in zunanjih enot



Slike so simbolične.

## Manjše polnjenje naprav s plinom za boljše izkoristke in okolju prijaznejše ogrevanje

**R32**

MITSUBISHI ELECTRIC postopoma uvaja naprave, ki uporabljajo okolju prijaznejši plin R32, kateri v primerjavi z dosedanjim R410A ohranja samo še eno tretjino vpliva na globalno segrevanje. Kemijske in fizikalne lastnosti plina R32 omogočajo tudi do 20 % manjšo količino polnjenja naprav in boljše dosežke ogrevanja pri nižjih temperaturah okolja. Največja polnitev plina tudi pri največji dopustni razdalji med zunanjo in notranjo enoto, je pri vseh modelih manjša od mejne vrednosti, nad katero bi po določenih standarda EN378 morali uvajati posebne ukrepe nadzora puščanja hladiva v zaprtih prostorih ali zahteve za mehansko prezračevanje prostora z notranjo enoto.

**A+++**

Novi sistemi s toplotno črpalko zrak-voda, kateri vsebujejo plin R32 so najprimernejši sistemi za učinkovito in varčno nizkotemperaturno ogrevanje prostorov saj se uvrščajo v razred energijske učinkovitosti A+++ pri nizkotemperaturnem ogrevanju prostorov, A++ pri radiatorskem ogrevanju in A+ pri ogrevanju sanitarne vode. Najvišja temperatura ogrevalne vode je 60 °C, zato so primerni za nizkotemperaturno ogrevanje in za ogrevanje v sistemih z ustrezno dimenzioniranimi radiatorji.

### Modeli SUZ-SWM



### Modeli PUD-SWM, PUD-SHWM





## ZUNANJE ENOTE TOPLOTNIH ČRPALK ZRAK-VODA

eco  
INVERTER

R32

ogrevanje in hlajenje



SUZ-SWM40/60/80VA

### SUZ-SWM

- Primerne za talno ogrevanje ter konvektorsko ogrevanje in hlajenje, za pasivne, nizkoenergijske ter večstanovanjske objekte
- Priprava ogrevalne vode do 60 °C
- Zagotovljeno delovanje do zunanje temperature -20 °C, nominalna moč zagotovljena do zunanje temperature -10 °C
- Razpon modelov moči 4, 6 in 8 kW v enofazni izvedbi
- Kompakte dimenzije 840 mm širina x 880 mm višina x 330 mm globina in masa samo 54 kg
- Energijski razred A+++ pri temperaturi ogrevalne vode 35 °C, A++ pri temperaturi ogrevalne vode 55 °C

ecodan®

R32

samo ogrevanje



PUD-SWM80/100VAA  
PUD-SWM80/100/120YAA

### PUD-SWM

- Primerne za talno in radiatorsko ogrevanje
- Novo estetsko ohišje v enoventilatorski izvedbi za vse modele
- Zagotovljeno delovanje do zunanje temperature -25 °C, nominalna moč zagotovljena do zunanje temperature -7 °C
- “Scroll” Kompressor z visokim izkoristkom
- Razpon modelov moči 8, 10 in 12 kW v trifazni (YAA) izvedbi, ter modelov moči 8 in 10 kW v enofazni (VAA) izvedbi
- Dimenzije 1002 mm višina x 1050 mm širina x 480 mm globina
- Energijski razred A+++ pri temperaturi ogrevalne vode 35 °C, A++ pri temperaturi ogrevalne vode 55 °C

ZUBADAN  
New Generation

R32

samo ogrevanje



PUD-SHWM80VAA  
PUD-SHWM80/100/120/140YAA

### PUD-SHWM

- Primerne za radiatorsko ali talno ogrevanje večjih oziroma zahtevnejših objektov, tudi za področja z zelo hladnim podnebjem
- Zagotovljeno delovanje do zunanje temperature -28 °C, nominalna moč zagotovljena do zunanje temperature -15 °C
- Razpon modelov moči 8, 10, 12 in 14 kW v trifazni izvedbi (YAA), ter modelov moči 8 kW v enofazni izvedbi (VAA)
- Pri zunanjih temperaturah nižjih od -15 °C nudijo do 25 % več moči kot zunanje enote serije ECODAN
- Energijski razred A+++ pri temperaturi ogrevalne vode 35 °C, A++ pri temperaturi ogrevalne vode 55 °C

ZUBADAN  
New Generation

R410A

ogrevanje in hlajenje



PUHZ-SHW112YAA



PUHZ-SHW140YHA  
PUHZ-SHW230YKA2

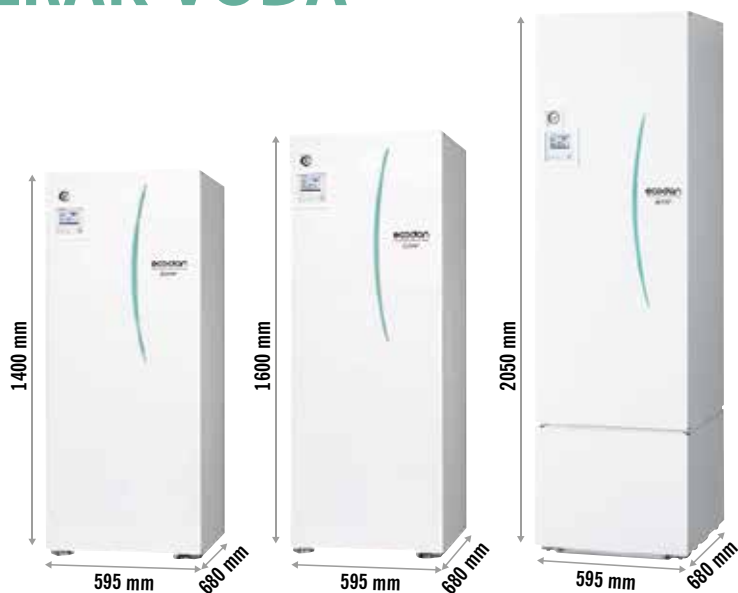
### PUHZ-SHW

- Primerne za radiatorsko in talno ogrevanje in hlajenje večjih oziroma zahtevnejših objektov, tudi za področja z zelo hladnim podnebjem
- Zagotovljeno delovanje do zunanje temperature -28 °C, nominalna moč zagotovljena do zunanje temperature -15 °C
- Razpon modelov moči 11.2, 14 in 23 kW v trifazni izvedbi (YAA)
- Pri zunanjih temperaturah nižjih od -15 °C nudijo do 25 % več moči kot zunanje enote serije ECODAN
- Energijski razred A+++ pri temperaturi ogrevalne vode 35 °C, A++ pri temperaturi ogrevalne vode 55 °C

# NOTRANJE ENOTE TOPLOTNIH ČRPALK ZRAK-VODA

R32

R410A



## EHST in ERST

- CYLINDER talna notranja enota z rezervoarjem sanitarne vode
- Varianta samo ogrevanje ali ogrevanje in hlajenje v kombinaciji z zunanji enotami SUZ, PUD in PUHZ-SHW112/140
- Kompatibilne za zunanje enote s plinom R32 ali R410A
- Volumen rezervoarja 170 l, 200 l in 300 l
- Nova generacija krmilnika FTC6 z menjem v slovenskem jeziku
- Energetsko varčna priprava tople sanitarne vode, energijski razred A+ zaradi vgrajenih dvojnih tipal STV
- Upravljanje tudi prek aplikacije MELCloud iz oddaljene lokacije (telefona, tablice ali računalnika)
- Vgrajen pomožni električni grelnik, pri modelih namenjenih tudi hlajenju pa tudi lovilna posoda za kondenzat

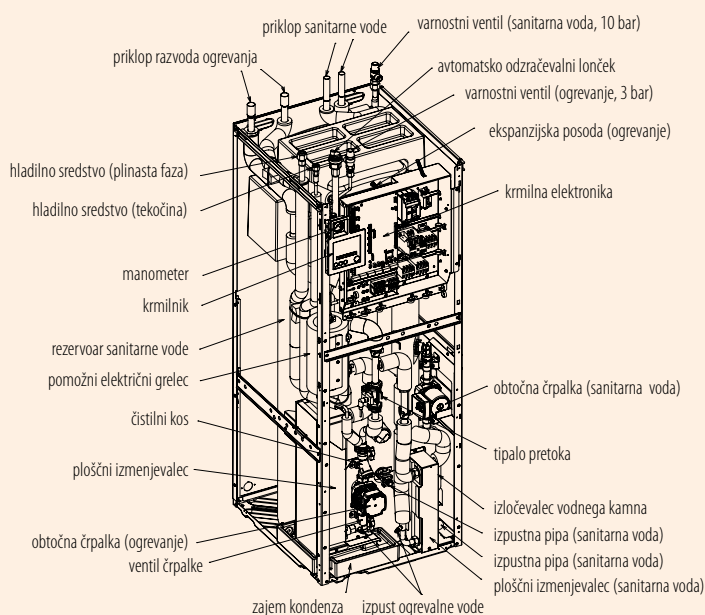


## EHSD in ERSD/ERSC/ERSE

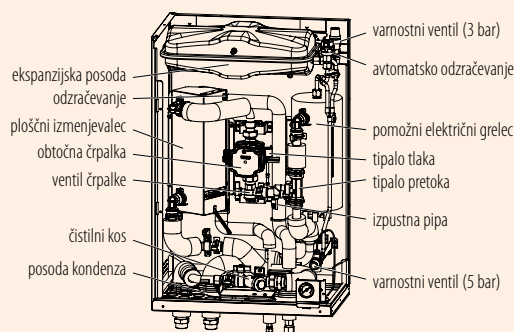
- HIDRO BOX notranja stenska enota brez rezervoarja sanitarne vode
- Varianta samo ogrevanje ali ogrevanje in hlajenje v kombinaciji z zunanji enotami SUZ, PUD, PUHZ-SHW112/140/230
- Kompatibilne za zunanje enote s plinom R32 ali R410A
- Nova generacija krmilnika FTC6 z menjem v slovenskem jeziku
- Vgrajeni pomožni električni grelniki
- Upravljanje tudi prek aplikacije MELCloud iz oddaljene lokacije (telefona, tablice ali računalnika)

## Prikaz sestavnih delov notranjih enot

■ CYLINDER - z rezervoarjem STV



■ HYDROBOX - brez rezervoarja STV



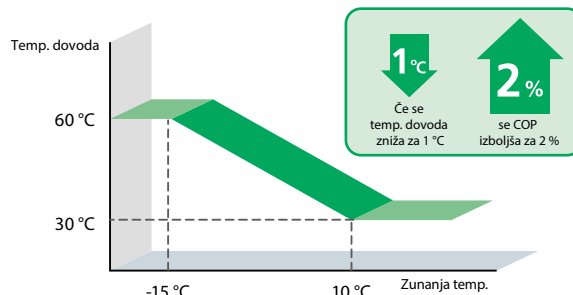
## Avtomatsko prilagajanje

### Izjemen prihranek energije ob stalnem zagotavljanju udobnega ogrevanja

Mitsubishi Electric ponosno predstavlja revolucionarno, novo krmiljenje sistema, katerega namen je še povečati udobje in energetski prihranek. Naše izhodišče so podatki, ki kažejo, da z znižanjem temperature ogrevne vode za **1 °C izboljšamo koeficient učinkovitosti (COP) sistema zrak-voda kar za 2 %**. To pomeni, da na energetski prihranek močno vpliva krmiljenje temperature dovoda v sistemu.

Pri tradicionalno krmiljenih sistemih je temperatura dovoda določena na podlagi predhodno nastavljenih ogrevalnih krivulj in odvisno od dejanske zunanje temperature. Vendar pa je nastavev v tem primeru precej zahtevna, da bi dosegli optimalno ogrevalno krivuljo.

#### ■ Nastavev ogrevalne krivulje (primer)



## Funkcija Mitsubishi Electric generacije D

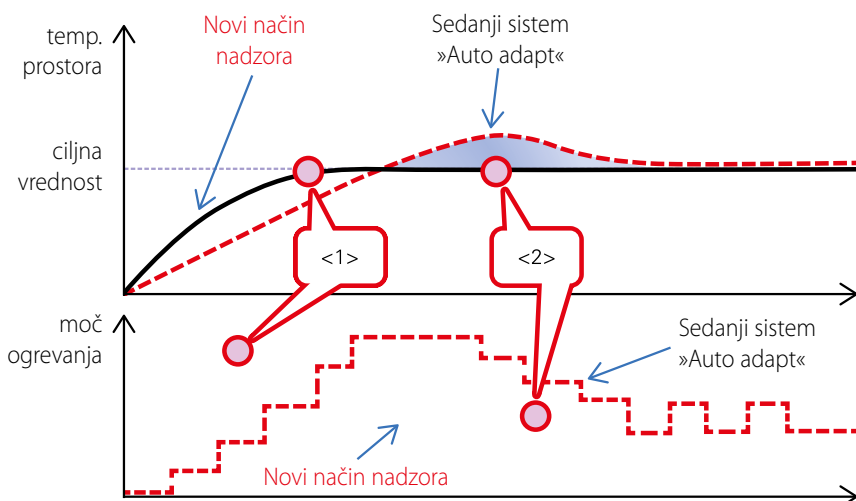
### Edinstvena tehnologija

Funkcija Mitsubishi Electric »Auto adapt« beleži spremembe dejanske temperature v prostoru in zunanje temperature okolja. Glede na izmerjene temperature sprotno prilagaja temperaturo ogrevalne vode, ki jo pošilja v ogrevalni sistem.

Z namenom povečanja udobja in učinkovitosti je Mitsubishi Electric predstavil nov revolucionaren krmilnik. Funkcija avtomatskega prilagajanja istočasno meri in primerja temperaturo v prostoru in zunanjo temperaturo. S temi podatki preračuna potrebno količino toplote, ki jo je potrebno dovesti v prostor. Poenostavljeno, potreben toplotni tok je avtomatično preračunan in doveden v prostor, da zadostimo energetske potrebe. Pri tem temperatura prostora ostaja optimalna. Dovajamo samo potrebno toploto, brez nepotrebnih izgub. Logika sistema je ta, da ob spremembi temperature v prostoru, dovede samo potrebno energijo in s tem izpolni željene pogoje brez nepotrebnih nihanj temperature. Funkcija avtomatskega prilagajanja ponuja maksimalno udobje in energetsko učinkovitost hkrati, brez kompliciranih nastavitvev.

Z uvedbo te funkcije Mitsubishi Electric ecodan izboljšuje logiko krmilnika in s tem dosega hitrejše ogrevanje ter hkrati večjo energetsko učinkovitost.

ECODAN je serijsko opremljen z inteligentnim upravljalnikom na nadzorni plošči, kot možnost pa lahko izberete tudi brezžični upravljalnik, ki vam omogočajo, da nadzirate sistem, na primer iz dnevne sobe. Izboljšana funkcija avtomatskega prilagajanja temperature dovoda.

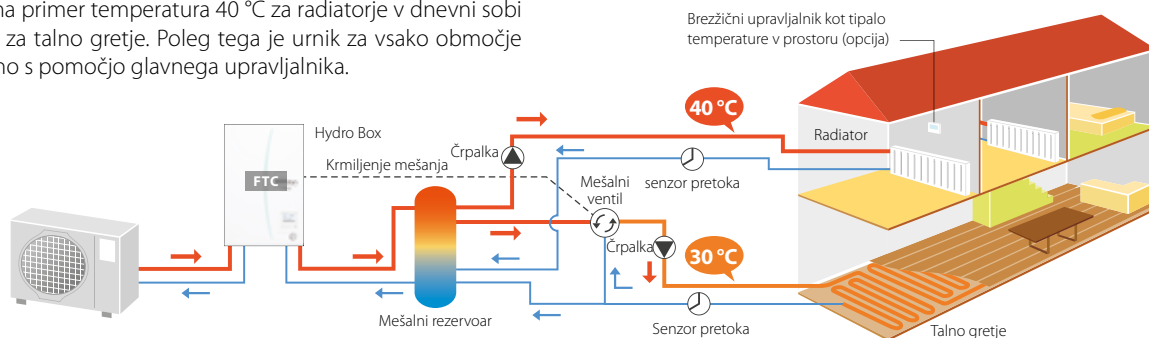


<1> hitro ogrevanje z izboljšano natančnostjo sledenja toplotnim potrebam  
<2> prihranek energije z odpravo pregrevanja prostorov in skokov kapacitete z boljšim nadzorom (krajši interval in boljša natančnost vzorčenja)

# Dvoobmočno krmiljenje

## Nastavitve dveh območij z različno temperaturo za še bolj prijetno in varčno ogrevanje

Ecodan omogoča nastavitve dveh temperatur, ki sta nujni zaradi dveh različnih vrst oddajnikov toplote v sistemu. Sistem omogoča prilagoditev temperatur, ko je to nujno, na primer temperatura 40 °C za radiatorje v dnevni sobi in temperatura 30 °C za talno gretje. Poleg tega je urnik za vsako območje možno nastaviti ločeno s pomočjo glavnega upravljalnika.



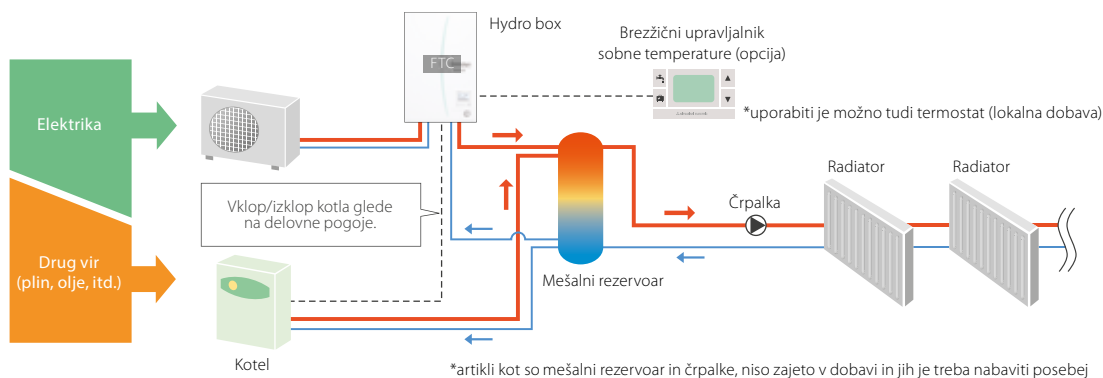
\*mešalni rezervoar, mešalni ventil, senzor pretoka in črpalke, niso zajeti v dobavi in jih je treba nabaviti posebej

# Inteligentna povezava z obstoječim kotlom

## Obstoječi kotel lahko ostane za bivalentno delovanje Avtomatski preklop zagotavlja še bolj učinkovito delovanje

Zaradi prilagodljivosti inteligentnega krmiljenja toplotnih črpalk ecodan je sistem možno kombinirati s kotli, ki so trenutno v uporabi. Poleg tega takšen sistem krmiljenja oceni, kateri vir ogrevanja (ecodan ali kotel) se uporabi glede na različne situacije. Kupci, ki uporabljajo tudi kotel, lahko izkoristijo prednost prihranka energije z ecodanom.

## Inteligenten sistem kombiniranja kotla s toplotno črpalko ecodan



\*artikli kot so mešalni rezervoar in črpalke, niso zajeto v dobavi in jih je treba nabaviti posebej

## Preklop med toplotnimi viri - Izbira ustreznega sistema glede na potrebe

### 4 logike preklopa med toplotnimi viri

- ① Preklop na podlagi dejanske zunanje temperature  
Preklop med toplotnimi viri se izvede, ko zunanja temperatura pade na predhodno nastavljeno vrednost.
- ② Preklop na podlagi obratovalnih stroškov  
Preklop med toplotnimi viri se izvede upošteva optimalno delovanje glede na stroške obratovanja.
- ③ Preklop na podlagi ravni izpusta CO<sub>2</sub>  
Preklop med toplotnimi viri se izvede s ciljem zmanjšanja izpusta CO<sub>2</sub> v okolje.
- ④ Preklop je možno sprožiti tudi z zunanjim vnosom  
Na primer signal elektrodistribucijske družbe o omejitvi med največjo porabo elektrike.

## Krmiljenje več enot - KASKADNI SISTEM

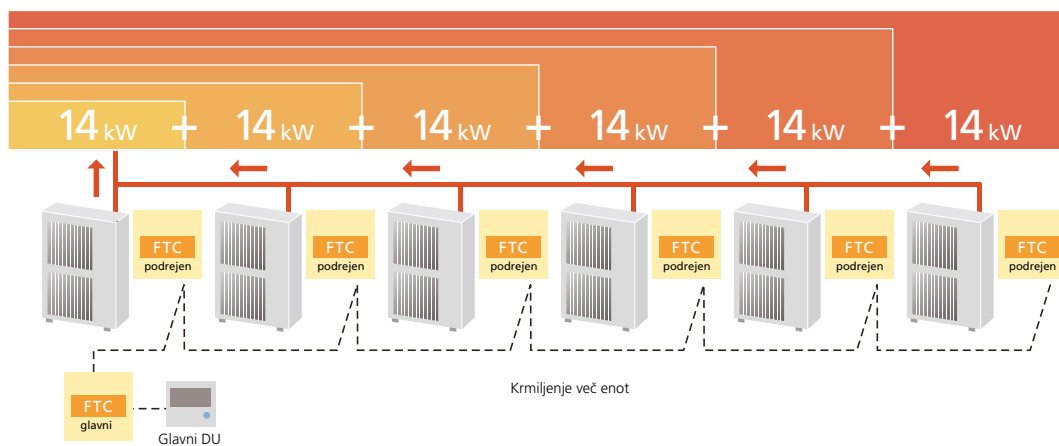
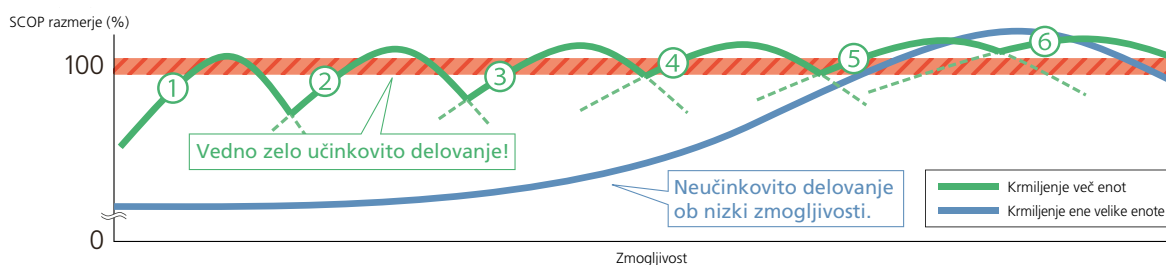
**Do 6 enakih enot katerekoli moči lahko povežemo v kaskado za večje zmogljivosti**  
**Avtomatsko krmiljenje več enot zagotavlja toplotnim potrebam objekta**

Glede na ogrevalne zahteve objekta je možno povezati do največ 6 ecodan enot. Najučinkovitejše število kombiniranih enot se določi avtomatsko glede na ogrevalne zahteve. Ecodan na ta način zagotovi optimalno krmiljenje sobne temperature in večje udobje za osebe v prostorih. Vgrajena je tudi funkcija izmenjevanja enot (rotacijska funkcija), ki uravnovesi obratovalne ure in prepreči, da bi bilo delovanje odvisno od katerekoli posamezne enote.

**Ecodan zlahka ogreva velike objekte, kjer ena sama enota ne zadošča**  
**Istočasno nudi presenetljivo udobje in energetske učinkovitost**

Zahvaljujoč krmiljenju več enot naenkrat je ecodan primeren tudi za večje objekte. Na primer, celo za površine, ki zahtevajo veliko ogrevalno moč, kot so večstanovanjski kompleksi, pisarne in trgovine, je instalacija več ecodan enot, upravljanih z enim sistemom krmiljenja, ustrezna rešitev in zagotovi optimalno nadzirano ogrevanje, neverjetno udobje in energetske prihrane.

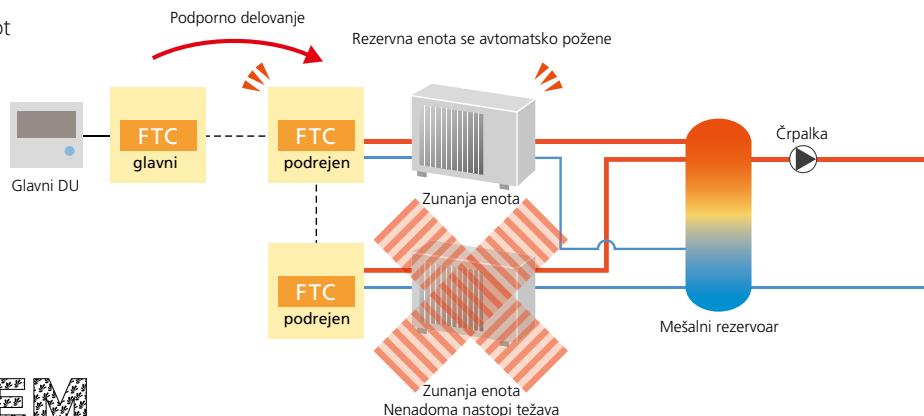
### ■ Krmiljenje več enot



### Rezervna zmogljivost v primeru nepravilnosti

Če se pojavijo težave z eno od enot, ki je krmiljena skupaj z več drugimi enotami, se avtomatsko požene druga enota kot rezerva in prepreči popolno zaustavitev sistema.

### ■ Krmiljenje več enot





# Daljinski upravljalnik

Sodobno oblikovan, svetel LCD zaslon za lažje branje, z ergonomsko zasnovanim intuitivnim vmesnikom

## Glavni upravljalnik

- Velik, osvetljen zaslon za izjemno vidljivost tudi v temnih okoljih
- Več jezikovnih variant podpore (slovenski jezik + 14 ostalih)
- Lahko ga odstranite z glavne enote in instalirate na oddaljeni lokaciji (do 500 m razdalje)
- Hitro branje delovnih podatkov (7.5-krat hitreje kot pri predhodnem modelu)
- Širok izbor praktičnih funkcij zadosti vsem zahtevam uporabnika

Nastavitve funkcij:

- NOVO**
- Spremljanje porabljene / dovedene energije
  - Dvoobmočno krmiljenje (hlajenje in ogrevanje)
  - Dva ločena urnika
  - Nastavitev poletni čas
  - Vgrajeno tipalo sobne temperature
  - Nadzor hibridnega delovanja (povezava s kotlom)
  - Sušenje tlakov
  - Tedenski timer
  - Način: Počitnice
  - Funkcija: Preprečevanje legionele
  - Kode napak in podatki za servisiranje

## Brezžični daljinski upravljalnik (opcija)

Vgrajen senzor sobne temperature; enostavno se namesti na ustrezen položaj za zaznavanje sobne temperature

- Delo z ožičenjem ni več potrebno
- Enostaven dizajn in uporaba
- Oddaljeno krmiljenje iz katerekoli sobe, iskanje ustreznega mesta instalacije odpade
- Osvetljen zaslon in velike tipke olajšajo delo z upravljalnikom
- Prednost in preključ prednosti sanitarni topli vodi
- Poenostavljen način Počitnice



# SD kartica\*

## Za lažje nastavitve in beleženje podatkov

Začetna nastavitve ecodana je sedaj še bolj enostavna kot kdajkoli. Posebna programska oprema omogoči, da se nujne začetne nastavitve shrani na SD kartico s pomočjo osebnega računalnika. Nastavitev sistema je res enostavna: SD kartico prenesete iz računalnika v režo za SD kartico na notranji enoti. V primerjavi s prejšnjim postopkom vnašanja nastavitve preko glavnega upravljalnika na kraju instalacije, je doseženo znatno skrajšanje časa za nastavitve. Idealno za prezaposlene inštalaterje.

### Postavke, ki se jih lahko predhodno nastavi

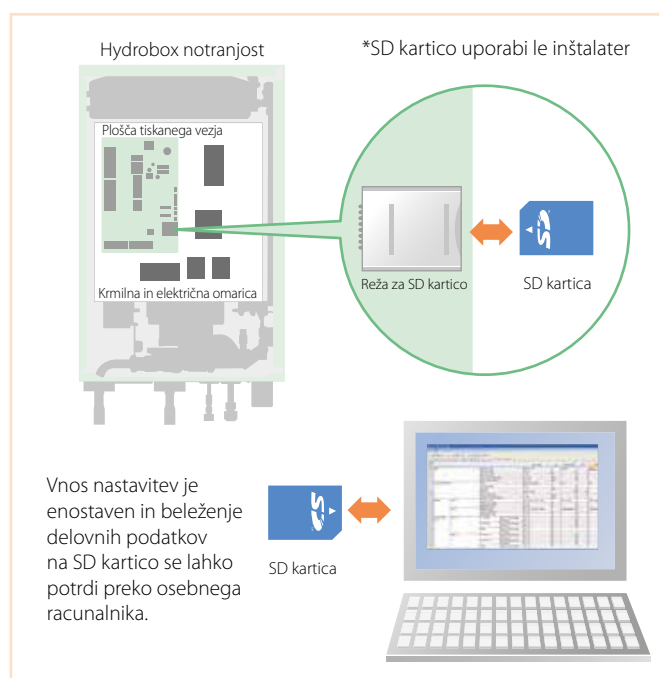
Enostavno kopirate predhodno nastavljene podatke na SD kartico. Enake nastavitve lahko vnesete v drugo enoto z uporabo SD kartice.

- Začetne nastavitve (prikaz časa, kontaktna številka, itd.)
- Nastavitve ogrevanja
  - Avto. prilagajanje
  - Ogrevalna krivulja
  - Dve različni temperaturni območji (ogrevanje in hlajenje)
- Nastavitve delovanja povezave z obstoječim kotlom
- Nastavitve načina Počitnice
- Nastavitve urnika (dva ločena urnika)
- Nastavitev: poletni čas
- Nastavitve sanitarne tople vode
- Nastavitve preprečevanja legionele

### Podatki, ki se jih lahko beleži

Beleške delovnih podatkov oz. zgodovine za cel mesec je možno shraniti na SD kartico (2GB).

- Poraba električne energije
- Dovedena energija
- Količina pretoka vode
- Obratovalni čas
- Čas odmrzovanja
- Dejanska temperatura
  - Sobna
  - Temperatura dovoda
  - Temperatura povratka
  - Temperatura sanitarne tople vode
  - Zunanja temperatura
- Beleške napak
- Signali krmilnih vhodov



## Hydrobox

(montaža na steno) za pripravo ogrevalne / hladilne in sanitarne vode

**R32**



HYDROBOX				
Način delovanja		SAMO GRETJE		GRETJE IN HLAJENJE
Velikost/kapaciteta		MAJHNA		MAJHNA
MODEL	Ekspanzijska posoda (ogrevanje)		EHSD-VM2D	EHSD-YM9D
			l	10
	Dodatni grelec (2 ali 9 kW)		2	9
Dimenzije V x Š x G		mm	800x530x360	
Masa (prazna naprava)		kg	43	44
Električno napajanje nadzorne plošče (V / faze / Hz)			230/1f/50	
Dodatni grelec	Električno napajanje (V / faze / Hz)		230/1f/50	400/3f/50
	Nazivna moč		kW	2
	Električni tok		A	9
	Varovalka		A	16
Zajamčeno območje delovanja	Temperatura prostora		°C	
	Zunanja temperatura		Gretje ali hlajenje	
Ciljno temperaturno območje	Gretje	Temperatura prostora		°C
		Temperatura medija v sistemu		°C
	Hlajenje	Temperatura prostora		°C
		Temperatura medija v sistemu		°C
Zvočna moč (PWL)		dB(A)	41	40

## Hydrobox

(montaža na steno) za pripravo ogrevalne / hladilne in sanitarne vode

**R410A**



HYDROBOX				
Način delovanja		GRETJE IN HLAJENJE		
Velikost/kapaciteta		SREDNJA		VELIKA
MODEL	Ekspanzijska posoda (ogrevanje)		ERSC-VM2D	ERSE-YM9ED
			l	10
	Dodatni grelec (2 ali 9 kW)		2	9
Dimenzije V x Š x G		mm	800x530x360	950x600x360
Masa (prazna naprava)		kg	47	64
Električno napajanje nadzorne plošče (V / faze / Hz)			230/1f/50	
Dodatni grelec	Električno napajanje (V / faze / Hz)		230/1f/50	400/3f/50
	Nazivna moč		kW	2
	Električni tok		A	9
	Varovalka		A	16
Zajamčeno območje delovanja	Temperatura prostora		°C	
	Zunanja temperatura		Gretje ali hlajenje	
Ciljno temperaturno območje	Gretje	Temperatura prostora		°C
		Temperatura medija v sistemu		°C
	Hlajenje	Temperatura prostora		°C
		Temperatura medija v sistemu		°C
Zvočna moč (PWL)		dB(A)	40	

## Cylinder

(talna samostoječa) za pripravo ogrevalne / hladilne in sanitarne vode z inoks rezervoarjem

R32



CYLINDER									
Način delovanja			SAMO GRETJE			SAMO GRETJE	GRETJE IN HLAJENJE		
Velikost/kapaciteta			MAJHNA			SREDNJA	MAJHNA		
MODEL			EHST17D-VM2D	EHST20D-VM2D	EHST20D-YM9D	EHST30D-YM9ED	ERST17D-VM2D	ERST20D-VM2D	
		Ekspanzijska posoda (ogrevanje)	l	12	12	12	NE	12	12
	Dodatni grelec (2 ali 9 kW)		2			9		2	
Dimenzije V x Š x G		mm	1400x595x680		1600x595x680		2050x595x680	1400x595x680	1600x595x680
Masa (prazna naprava)		kg	93	104	106	121	94	104	
Električno napajanje nadzorne plošče (V / faze / Hz)			230/1f/50			230/1f/50			
Dodatni grelec	Električno napajanje (V / faze / Hz)		230/1f/50			400/3f/50		230/1f/50	
	Nazivna moč	kW	2			9		2	
	Električni tok	A	9			13		9	
	Varovalka	A	16			16		16	
Rezervoar STV	Volumen / izvedba		L / -	170 / Inox	200 / Inox		300 / Inox	170 / Inox	200 / Inox
Zajamčeno območje delovanja	Temperatura prostora		°C	0 - 35 (≤80%RH)			0 - 35 (≤80%RH)		
	Zunanja temperatura	Gretje ali hlajenje		°C	Odkvisno od zunanje enote, podatki v tabeli zunanjih enot			Odkvisno od zunanje enote, podatki v tabeli zunanjih enot	
Ciljno temperaturno območje	Gretje	Temperatura prostora		°C	10 - 30			10 - 30	
		Temperatura medija v sistemu		°C	20 - 60			20 - 60	
	Hlajenje	Temperatura prostora		°C	/			/	
		Temperatura medija v sistemu		°C	/			5 - 25	
STV	Najvišja temperatura vode		°C	70			70		
	Energjski razred			A+			A - A+		A+
Zvočna moč (PWL) pri gretju			dB(A)	40			41		41

### Dodatna oprema za notranje enote HYDROBOX

Ime dela	Ime modela	Specifikacija	EHSD-VM2D	EHSD-YM9D	ERSD-VM2D	ERSC-VM2D	ERSE-YM9ED
Brezžični daljinski upravljanik	PAR-WT50R-E	Za upravljanje delovanja	√	√	√	√	√
Brezžični sprejemnik	PAR-WR51R-E		√	√	√	√	√
Temperaturna tipala	PAC-SE41TS-E	Za sobno temperaturo	√	√	√	√	√
	PAC-TH011-E	Za zalogovnik in temp. območje (temp. dovoda in povratka)	√	√	√	√	√
	PAC-TH011TK2-E	Za temp. v rezervoarju STV	√	√	√	√	√
	PAC-TH012HT-E	Za kotel (temp. dovoda in povratka)	√	√	√	√	√
Wi-Fi vmesnik	MAC-567IF-E	Za povezavo na MeCloud	√	√	√	√	√
Hidravlični modul za 2 coni	PAC-TZ02-E	Črpalke, tipala, mešalni ventil	√	√	√	√	-

### Dodatna oprema za notranje enote CYLINDER

Ime dela	Ime modela	Specifikacija	EHST17D-VM2D	EHST20D-VM2D	EHST20D-YM9D	EHST30D-YM9ED	ERST17D-VM2D	ERST20D-VM2D
Brezžični daljinski upravljanik	PAR-WT50R-E	Za upravljanje delovanja	√	√	√	√	√	√
Brezžični sprejemnik	PAR-WR51R-E		√	√	√	√	√	√
Temperaturna tipala	PAC-SE41TS-E	Za sobno temperaturo	√	√	√	√	√	√
	PAC-TH011-E	Za zalogovnik in temp. območje (temp. dovoda in povratka)	√	√	√	√	√	√
	PAC-TH011TK2-E	Za temp. v rezervoarju STV	Oprema je že vključena v notranji enoti					
	PAC-TH012HT-E	Za kotel (temp. dovoda in povratka)	√	√	√	√	√	√
Wi-Fi vmesnik	MAC-567IF-E	Za povezavo na MeCloud	√	√	√	√	√	√
Hidravlični modul za 2 coni	PAC-TZ02-E	Črpalke, tipala, mešalni ventil	√	√	√	√	√	√

**ecodan**<sup>®</sup>  
ZRAK - VODA

**R32**

			SUZ-SWM			PUD-SWM						
			SUZ-SWM40VA	SUZ-SWM60VA	SUZ-SWM80VA	PUD-SWM80VAA	PUD-SWM80YAA	PUD-SWM100VAA	PUD-SWM100YAA	PUD-SWM120YAA		
Dimenzije V x Š x G	mm		880x840x330	880x840x330	880x840x330	1020x1050x480	1020x1050x480	1020x1050x480	1020x1050x480	1020x1050x480		
Masa	kg		54	54	54	101	114	107	120	120		
Električno napajanje (V / faze / Hz)			230/1f/50	230/1f/50	230/1f/50	230/1f/50	400/3f/50	230/1f/50	400/3f/50	400/3f/50		
Gretje	A7W35	nazivna	kW		4,0	6,0	7,5	6,0	6,0	8,0	8,0	10,0
		COP		5,20	4,86	4,70	4,76	4,76	5,00	5,00	4,70	
	A2W35	nazivna	kW		4,0	5,0	6,5	8,0	8,0	10,0	10,0	12,0
		COP		3,90	3,33	3,40	3,55	3,55	3,30	3,30	3,24	
	A-7W35	nazivna	kW		5,0	6,0	6,8	8,0	8,0	10,0	10,0	12,0
		COP		3,13	2,98	2,80	3,10	3,10	2,95	2,95	2,70	
Srednje podnebje, izhod vode 35 °C	Razred učinkovitosti *		<b>A+++</b>	<b>A+++</b>	<b>A+++</b>	<b>A+++</b>	<b>A+++</b>	<b>A+++</b>	<b>A+++</b>	<b>A+++</b>		
	η <sub>S</sub>		180	181	182	178	178	178	178	177		
	SCOP		4,58	4,61	4,62	4,40	4,45	4,45	4,45	4,43		
Srednje podnebje, izhod vode 55 °C	Razred učinkovitosti *		<b>A++</b>	<b>A++</b>	<b>A++</b>	<b>A++</b>	<b>A++</b>	<b>A++</b>	<b>A++</b>	<b>A++</b>		
	η <sub>S</sub>		129	130	131	131	131	131	131	129		
	SCOP		3,29	3,33	3,35	3,28	3,28	3,28	3,28	3,23		
Sanitarna voda 200 l profil L	Razred učinkovitosti *		<b>A+</b>	<b>A+</b>	<b>A+</b>	<b>A+ / A</b>	<b>A+ / A</b>	<b>A+ / A</b>	<b>A+ / A</b>	<b>A+ / A</b>		
	η <sub>WH</sub>		159	148	148	148 / 121	148 / 121	148 / 121	148 / 121	148 / 121		
	MFT (°C)		60	60	60	60	60	60	60	60		
Hlajenje	A35W7	nazivna	kW		4,5	5,0	5,4	Enote niso namenjene hlajenju				
		EER		3,29	3,03	3,00						
	A35W18	nazivna	kW		5,6	6,0	6,3					
		EER		4,97	4,88	4,80						
Zvočna moč (PWL) pri gretju		dB(A)	58	60	62	56	56	59	59	60		
Največji tok delovanja		A	13,9	13,9	13,9	22,0	8,0	26,0	10,0	12,0		
Varovalka		A	16	16	16	25	16	30	16	16		
Cevne povezave	Premer tekočina / plin		mm		6,35 / 12,7	6,35 / 12,7	6,35 / 12,7	6,35 / 12,7	6,35 / 12,7	6,35 / 12,7		
	Razdalja zun-not		m		5 - 30	5 - 30	5 - 30	2 - 30	2 - 30	2 - 30		
	Višina zun-not		m		max 30	max 30	max 30	max 30	max 30	max 30		
Hladilno sredstvo		tip / količina kg	R32 / 1,2		R32 / 1,2	R32 / 1,2	R32 / 1,3	R32 / 1,3	R32 / 1,6	R32 / 1,6		
GWP / ekvivalent CO <sub>2</sub>		t	675 / 0,81		675 / 0,81	675 / 0,81	675 / 0,8775	675 / 0,8775	675 / 1,08	675 / 1,08		
Zajamčeno območje delovanja	gretje		°C		-20 do +24	-20 do +24	-20 do +24	-25 do +24	-25 do +24	-25 do +24		
	STV		°C		-20 do +35	-20 do +35	-20 do +35	-25 do +35	-25 do +35	-25 do +35		
	hlajenje		°C		+10 do +46	+10 do +46	+10 do +46	/	/	/		

\* Razred energetske učinkovitosti je naveden skladno z Uredbo EU 813/2013

## Zajamčeno delovanje do -20 °C

**[ 4, 5 in 6.5 kW ]**  
(A2/W35)

Modeli: SUZ-SWM40VA/60VA/80VA



## Zajamčeno delovanje do -25 °C

**[ 8, 10 in 12 kW ]**  
(A2/W35)

Modeli: PUD-SWM80/100VAA  
PUD-SWM80/100/120YAA



**ZUBADAN**  
New Generation

**R32**

## PUD-SHWM

			PUD-SHWM80VAA	PUD-SHWM80YAA	PUD-SHWM100YAA	PUD-SHWM120YAA	PUD-SHWM140YAA		
Dimenzije V x Š x G	mm		1020x1050x480	1020x1050x480	1020x1050x480	1020x1050x480	1020x1050x480		
Masa	kg		102	115	121	121	122		
Električno napajanje (V / faze / Hz)			230/1f/50	400/3f/50	400/3f/50	400/3f/50	400/3f/50		
Gretje	A7W35	nazivna	kW		6,0	6,0	8,0	10,0	12,0
		COP		5,03	5,03	5,00	4,80	4,70	
	A2W35	nazivna	kW		8,0	8,0	10,0	12,0	14,0
		COP		3,75	3,75	3,45	3,30	3,05	
	A-7W35	nazivna	kW		8,0	8,0	10,0	12,0	14,0
		COP		3,14	3,14	3,05	2,85	2,70	
Srednje podnebje, izhod vode 35 °C	Razred učinkovitosti *		<b>A+++</b>	<b>A+++</b>	<b>A+++</b>	<b>A+++</b>	<b>A+++</b>		
	η <sub>S</sub>		181	181	180	179	179		
	SCOP		4,53	4,53	4,50	4,48	4,48		
Srednje podnebje, izhod vode 55 °C	Razred učinkovitosti *		<b>A++</b>	<b>A++</b>	<b>A++</b>	<b>A++</b>	<b>A++</b>		
	η <sub>S</sub>		128	128	136	135	134		
	SCOP		3,20	3,20	3,40	3,38	3,35		
Sanitarna voda 200 l profil L	Razred učinkovitosti		<b>A+ / A</b>	<b>A+ / A</b>	<b>A+ / A</b>	<b>A+ / A</b>	<b>A+ / A</b>		
	η <sub>WH</sub>		148 / 121	148 / 121	148 / 121	148 / 121	145 / 121		
	MFT (°C)		60	60	60	60	60		
Hlajenje	A35W7	nazivna	kW		Enote niso namenjene hlajenju				
		EER							
	A35W18	nazivna	kW						
		EER							
Zvočna moč (PWL) pri gretju	dB(A)	56	56	60	60	62			
Največji tok delovanja	A	22,0	8,0	10,0	12,0	12,0			
Varovalka	A	25	16	16	16	16			
Cevne povezave	Premer tekočina / plin	mm	6,35 / 12,7	6,35 / 12,7	6,35 / 12,7	6,35 / 12,7	6,35 / 12,7		
	Razdalja zun-not	m	2 - 30	2 - 30	2 - 30	2 - 30	2 - 25		
	Višina zun-not	m	max 30	max 30	max 30	max 30	max 25		
Hladilno sredstvo	tip / količina kg		R32 / 1,4	R32 / 1,4	R32 / 1,7	R32 / 1,7	R32 / 1,7		
GWP / ekvivalent CO <sub>2</sub>	t		675 / 0,945	675 / 0,945	675 / 1,1475	675 / 1,1475	675 / 1,1475		
Zajamčeno območje delovanja	gretje	°C	-28 do +24	-28 do +24	-28 do +24	-28 do +24	-28 do +24		
	STV	°C	-28 do +35	-28 do +35	-28 do +35	-28 do +35	-28 do +35		
	hlajenje	°C	/	/	/	/	/		

\* Razred energetske učinkovitosti je naveden skladno z Uredbo EU 813/2013

### Zajamčeno delovanje do -28 °C

**[ 8, 10, 12 in 14 kW ]**  
(A2/W35)

Modeli: PUD-SHWM80VAA  
PUD-SHWM80/100/120/140YAA





**ecodan®**

ZRAK - VODA

**ZUBADAN**  
New Generation



		ECODAN	ZUBADAN			
		PUHZ-SW200YKA	PUHZ-SHW112YAA	PUHZ-SHW140YHA	PUHZ-SHW230YKA2	
Dimenzije V x Š x G	mm	1338x1050x330	1020x1050x480	1350x950x330	1338x1050x330	
Masa	kg	136	128	134	143	
Električno napajanje (V / faze / Hz)		400/3f/50	400/3f/50	400/3f/50	400/3f/50	
Gretje	A7W35	nazivna	25,0	11,2	14,0	23,0
		COP	4,00	4,46	4,22	3,65
	A2W35	nazivna	20,0	11,2	14,0	23,0
		COP	2,80	3,22	2,96	2,37
	A-7W35	nazivna	15,3	11,2	14,0	23,0
		COP	2,67	3,34	2,58	2,85
Srednje podnebje, izhod vode 35 °C	Razred učinkovitosti *	<b>A++</b>	<b>A++</b>	<b>A++</b>	<b>A++</b>	
	η <sub>S</sub>	163	169	163	164	
	SCOP	4,14	4,31	4,16	4,18	
Srednje podnebje, izhod vode 55 °C	Razred učinkovitosti *	A++	A++	A++	A++	
	η <sub>S</sub>	127	135	127	127	
	SCOP	3,26	3,44	3,25	3,25	
Sanitarna voda 200 l profil L	Razred učinkovitosti *	/	<b>A+ / A</b>	<b>A+ / A</b>	/	
	η <sub>WH</sub>	/	145 / 120	138 / 118	/	
	MFT (°C)	/	60	60	/	
Hlajenje	A35W7	nazivna	20,0	10	12,5	20,0
		EER	2,25	2,83	2,17	2,22
	A35W18	nazivna	22,0	10	12,5	20,0
		EER	4,10	4,74	4,26	3,55
Zvočna moč (PWL) pri gretju	dB(A)	78	60	70	75	
Največji tok delovanja	A	21,0	13,0	13,0	20,0	
Varovalka	A	32	16	16	25	
Cevne povezave	Premer tekočina / plin	mm	12,7 / 25,4	9,52 / 15,88	9,52 / 15,88	12,7 / 25,4
	Razdalja zun-not	m	2 - 80	2 - 75	2 - 75	2 - 80
	Višina zun-not	m	max 30	max 30	max 30	max 30
Hladilno sredstvo	tip / količina kg	R410A / 7,7	R410A / 4,6	R410A / 5,5	R410A / 7,1	
GWP / ekvivalent CO <sub>2</sub>	t	2088 / 16,08	2088 / 9,60	2088 / 11,48	2088 / 14,82	
Zajamčeno območje delovanja	gretje	°C	-20 do +21	-28 do +21	-28 do +21	-25 do +21
	STV	°C	-20 do +35	-28 do +35	-28 do +35	-25 do +35
	hlajenje	°C	-15 do +46	-15 do +46	-15 do +46	-15 do +46

\* Razred energetske učinkovitosti je naveden skladno z Uredbo EU 813/2013

**Zajamčeno delovanje do -20 °C**

**[ 20 kW ]**  
(A2/W35)

Modeli: PUHZ-SW200YKA



**Zajamčeno delovanje do -28 °C**

**[ 11.2 kW ]**  
(A2/W35)

Modeli: PUHZ-SHW112YAA



**Zajamčeno delovanje do -28 °C**

**[ 14 kW ]**  
(A2/W35)

Modeli: PUHZ-SHW140YHA



**Zajamčeno delovanje do -25 °C**

**[ 23 kW ]**  
(A2/W35)

Modeli: PUHZ-SHW230YKA2



**GREJEM**  
*Stoplatna*

Na ECODAN MULTI enote lahko povežemo notranje enote za pripravo vode in različne klimatske enote za zračno hlajenje oziroma ogrevanje prostorov, odvisno od projekta in želja. Na izbiro so klimatske enote iz serij M, S, P in VRF, v stenski, stropni, talni, vgradni, kasetni ali kanalski verziji. S sistemom niso povezljive klimatske enote MSZ-LN moči 5 in 6,1 kW ter PKA, PEA, PSA, PCA-HA.

**ecodan<sup>®</sup> MULTI**



### PUMY

			PUMY-P112YKM4	PUMY-P125YKM4	PUMY-P140YKM4
Dimenzije V x Š x G	mm		1338x1050x330		
Masa	kg		125		
Električno napajanje (V / faze / Hz)			400/3f/50		
Območje delovanja	Gretje	°C	-20 do +21		
	Hlajenje	°C	-5 do +46		
Gretje	Zmogljivost	kW	12,5	14	15,5
	COP		4,61	4,28	4,03
	Odvzem moči	kW	3,04	3,74	4,47
Hlajenje	Zmogljivost	kW	14	16	18
	EER		4,48	4,05	3,43
	Odvzem moči	kW	2,79	3,46	4,52
Raven hrupa (SPL)	Gretje	dB(A)	51	52	53
	Hlajenje	dB(A)	49	50	51
Raven hrupa (PWL)		dB(A)	71	72	73
Hladilno sredstvo	tip / količina kg		R410A / 4,8		
GWP/ekvivalent CO <sub>2</sub>	t		2088 / 10,02		

Seznam povezljivih modelov in tehnični podatki so na razpolago na zahtevo, v ločenih datotekah oz. prospektih. Cene so nahajajo v cenikih za serije M, S in P. Cene notranjih enot VRF lahko podamo v predračunu za posamičen projekt.



### Zajamčeno delovanje do -20 °C





**[ 14–18 kW ]**  
(A2/W35)

Modeli: PUMY-P112/125/140YKM4



# Tabela kombinacij

## Tabela kombinacij notranjih in zunanjih enot

MODEL		NOTRANJE ENOTE												
		CYLINDER					HYDROBOX							
		EHST17D-VM2D	EHST20D-VM2D	EHST20D-YM9D	EHST30D-YM9ED	ERST17D-VM2D	ERST20D-VM2D	EHSD-VM2D	EHSD-YM9D	ERSD-VM2D	ERSC-VM2D	ERSE-YM9ED		
		<b>R32</b>					<b>R32</b>							
ZUNANJE ENOTE	ECODAN	SUZ-SWM40VA	●	●	●		●	●	●	●	●			
		SUZ-SWM60VA	<b>R32</b>	●	●	●		●	●	●	●	●		
		SUZ-SWM80VA	●	●	●	●	●	●	●	●	●	●		
		PUD-SWM80V/YAA	●	●	●	●	*	*	●	●	*			
		PUD-SWM100V/YAA	<b>R32</b>		●	●	●		*	●	●	*		
		PUD-SWM120YAA		●	●	●		*	●	●	*			
	PUHZ-SW200YKA												●	
	ZUBADAN	PUD-SHWM80V/YAA	●	●	●	●	*	*	●	●	*			
		PUD-SHWM100YAA		●	●	●		*	●	●	*			
		<b>R32</b>		●	●	●		*	●	●	*			
		PUD-SHWM140YAA		●	●	●		*	●	●	*			
		PUHZ-SHW112YAA											●	
		PUHZ-SHW140YHA											●	
		PUHZ-SHW230YKA2												●
	ECODAN MULTI	PUMY-P112YKM4											●	
													●	
		PUMY-P140YKM4											●	

\*V kombinaciji z zunanjo enoto model PUD-XX je namen samo ogrevanje, pred zagonom je potrebno izklopiti način hlajenje.

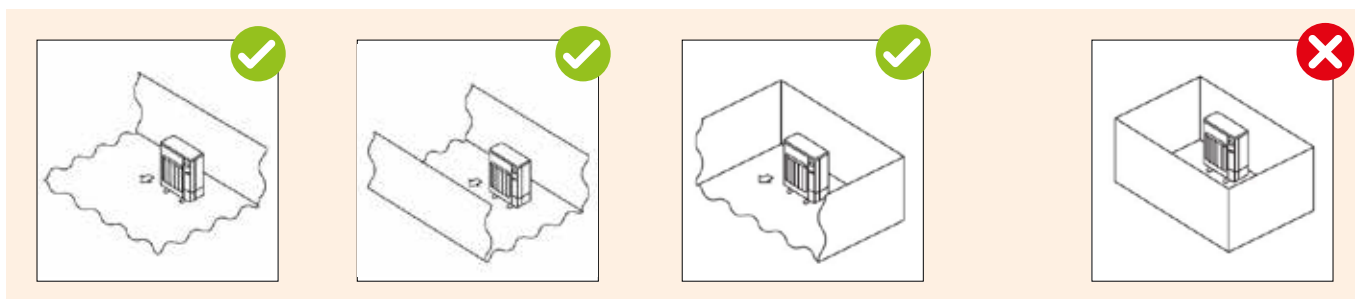
## Priporočila namestitve zunanje enote s plinom R32

Z uporabo plina R32 se omejuje možnost globalnega segrevanja na približno eno tretjino dosedanjih vrednosti za plin R410A. Mitsubishi Electric je že vpeljal uporabo R32 za kompleten nabor klimatskih naprav in za toplotne črpalke moči od 4 do 14 kW.



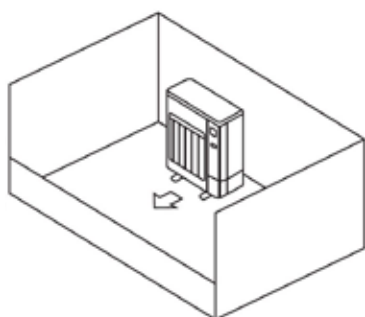
Hladilno sredstvo R32 je klasificirano kot »rahlo vnetljivo«, kar pomeni možnost gorenja, če se združeno pojavi uhajanje hladiva iz sistema, ustrezna koncentracija v zaprtem prostoru in možen vir vžiga. Za zagotovitev varnega delovanje v vseh mogočih pogojih je potrebno upoštevati nekaj priporočil.

Zunanja enota naj se po možnosti namesti tako, da je vsaj ena stran prostora popolnoma odprta.

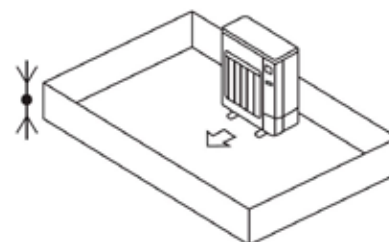


### Če takega odprtega prostora ne moremo zagotoviti, potem moramo izpolniti vsaj enega od naslednjih pogojev:

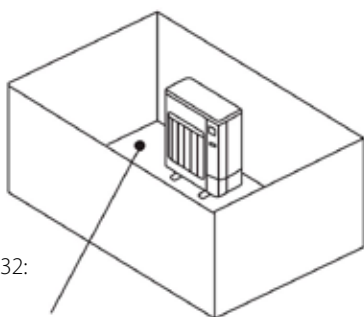
Vsaj ena izmed sten, ki omejujejo zaprt prostor naj ne bo višja od 12,5 cm.



Višina sten od tal mora biti 12,5 cm ali nižja.

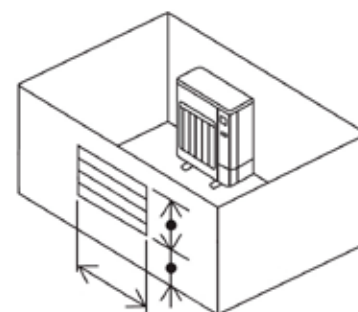


Zadostna velikost prostora glede na količino polnjenja R32: za tovarniško polnitev enot zadošča 15 m<sup>2</sup>, za največjo možno polnitev pa 18 m<sup>2</sup>.

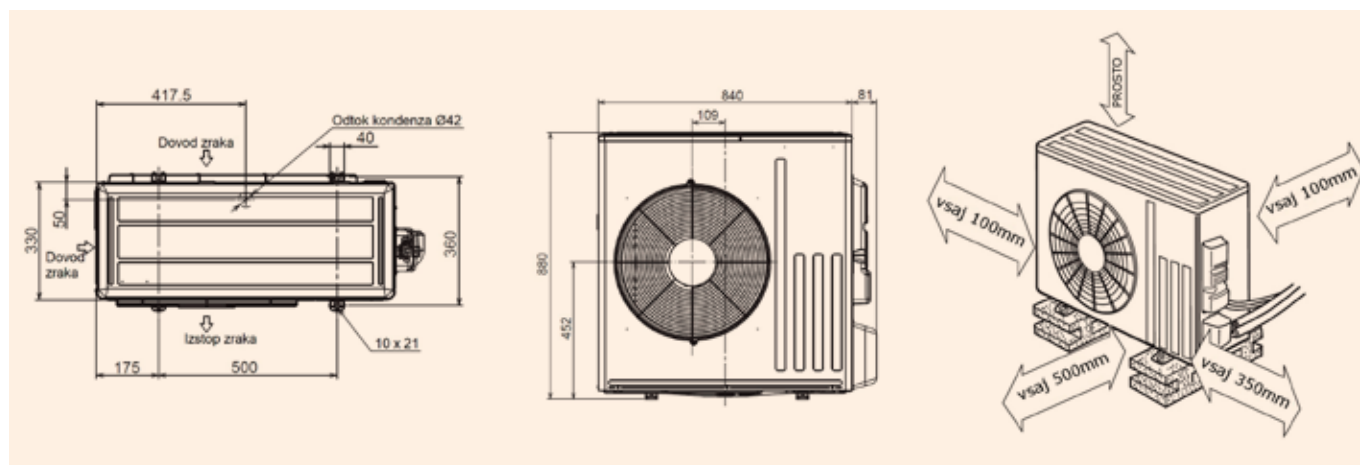


Zadostna velikost in pravilen položaj odprtine za prezračevanje:

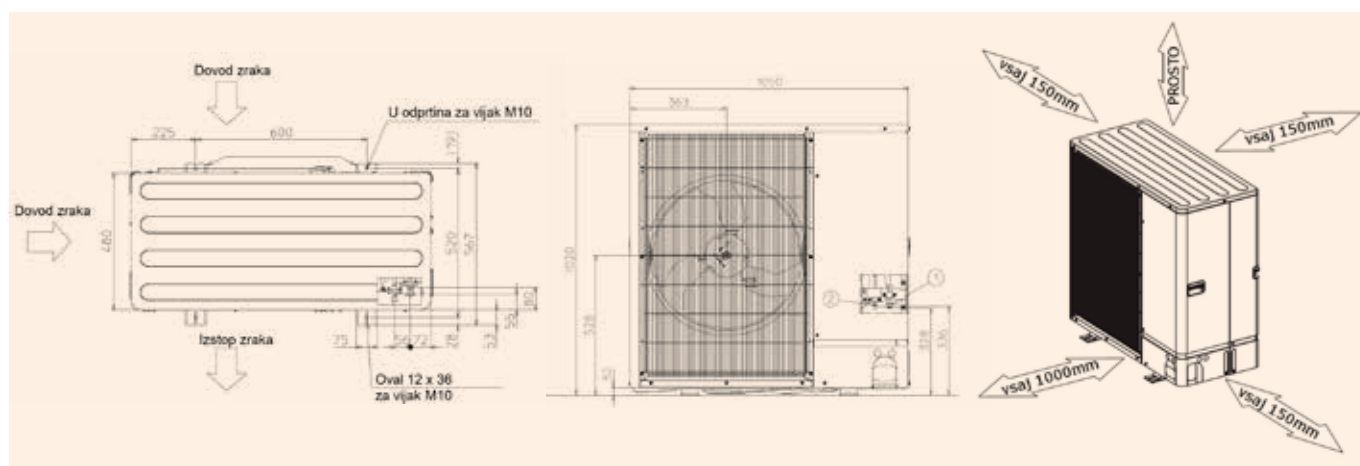
- širina odprtine 90 cm ali več
- višina odprtine 15 cm ali več
- odprtina naj bo 12,5 cm ali nižje.



## Diagrami odmikov za potrebe servisiranja in mere novih zunanjih enot SUZ-SWM

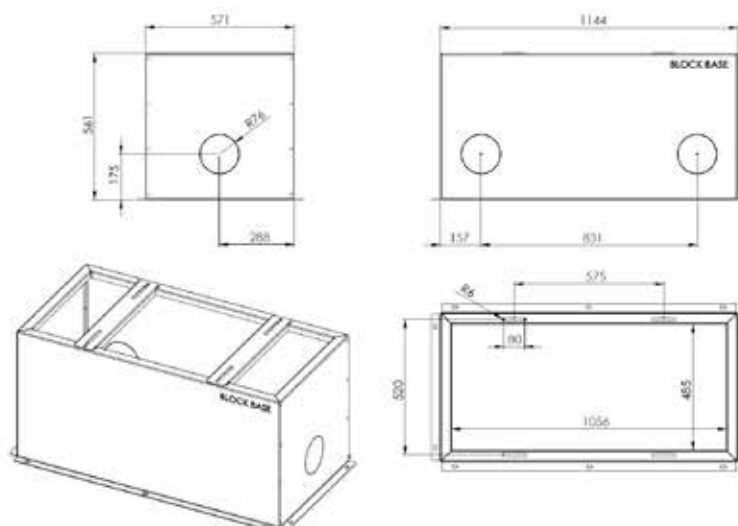


## PUD-SWM in PUD-SHWM



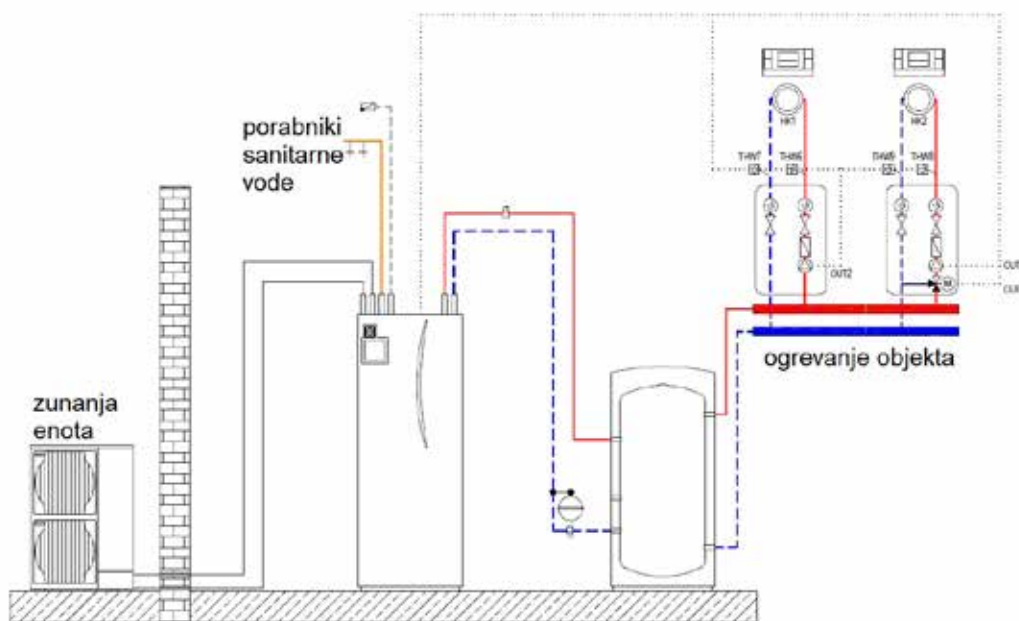
Servisni prostor in mere so enake za vse moči enot novih modelov AA. Enota je enaka za serijo ECODAN in ZUBADAN, ime serije pa je razvidno na nalepki, ki se nahaja na prednjem ohišju enote. Za podatke o servisnem prostoru za ostale enote nas kontaktirajte ali preverite navodila za montažo ali servisiranje. Za dodatne informacije nas lahko pokličete.

## BLOCK BASE podstavek za PUD enote

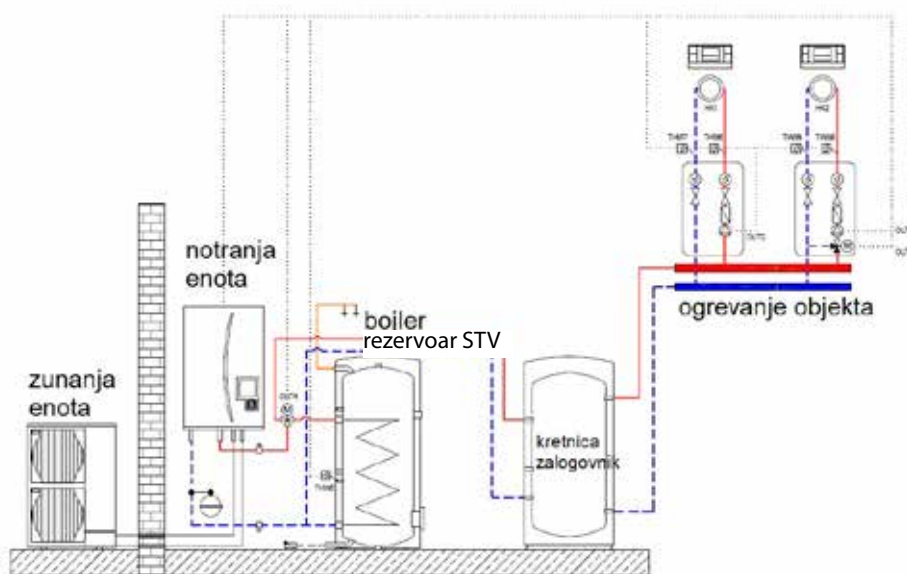




## Tipška shema vezave sistema s Cylinder talno enoto



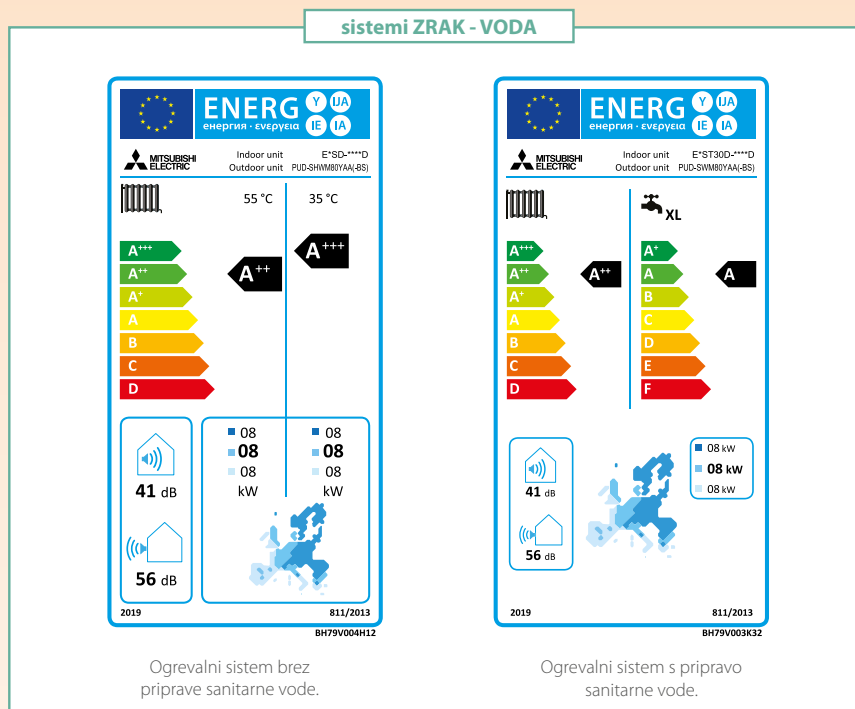
## Tipška shema vezave sistema z enoto Hydrobox in samostojnim rezervoarjem STV



## Primeri postavitve zunanje enote



## Primer energijskih nalepk z lestvicami energijskih razredov in navedbo glasnosti.



Za izbrano kombinacijo se podatkovna kartica in energijska nalepka nahajata na spletni strani <http://erp.mitsubishielectric.eu/erp/22/doclist/lot-1>.

**for a greener tomorrow**

Eco changes je slogan družbe Mitsubishi Electric, s katerim ponazarja družbeno odgovorno ravnanje do okolja.

### OPOMBA za toplotne črpalke:

Iztekanje hladilnega sredstva prispeva k podnebnim spremembam. Hladilno sredstvo z nižjim potencialom globalnega segrevanja (GWP) bi manj prispevalo k podnebnim spremembam kot hladilno sredstvo z višjim GWP, če bi ušlo v ozračje. Naprave v tem prostoru vsebujejo hladilno sredstvo R410A z GWP vrednostjo 2088 ali hladilno sredstvo R32 z GWP vrednostjo 675, to pomeni, da bi v primeru izteka 1 kg hladilnega sredstva v ozračje učinek na globalno segrevanje bil 2088 (pri R410A) oziroma 675 (pri R32) krat večji kot za 1 kg CO<sub>2</sub> skozi dobo 100 let. Tip hladilnega sredstva, vrednost v kg, GWP in vrednost ekvivalenta CO<sub>2</sub> v tonah najdete v tehnični tabeli posameznega proizvoda. Nikoli sami ne posegajte v hladilni tokokrog in ne razstavljajte ali sestavljajte proizvoda sami, vedno se obrnite na strokovnjaka. Sestavo, namestitev ali razstavitev tega proizvoda mora izvesti pooblaščen serviser v skladu z veljavno slovensko zakonodajo in zakonodajo ES.



**1921 - 2021**  
100 YEARS OF INNOVATION



Uvoz in distribucija klimatskih  
in prezračevalnih naprav ter toplotnih črpalk.

VITANEST d.o.o., Industrijska cesta 1 F, 5000 Nova Gorica  
Tel.: 05 33 84 999, e-pošta: [info@vitanest.si](mailto:info@vitanest.si),  
Spletna stran: [www.vitanest.si](http://www.vitanest.si)

Prodaja / montaža / servis:

